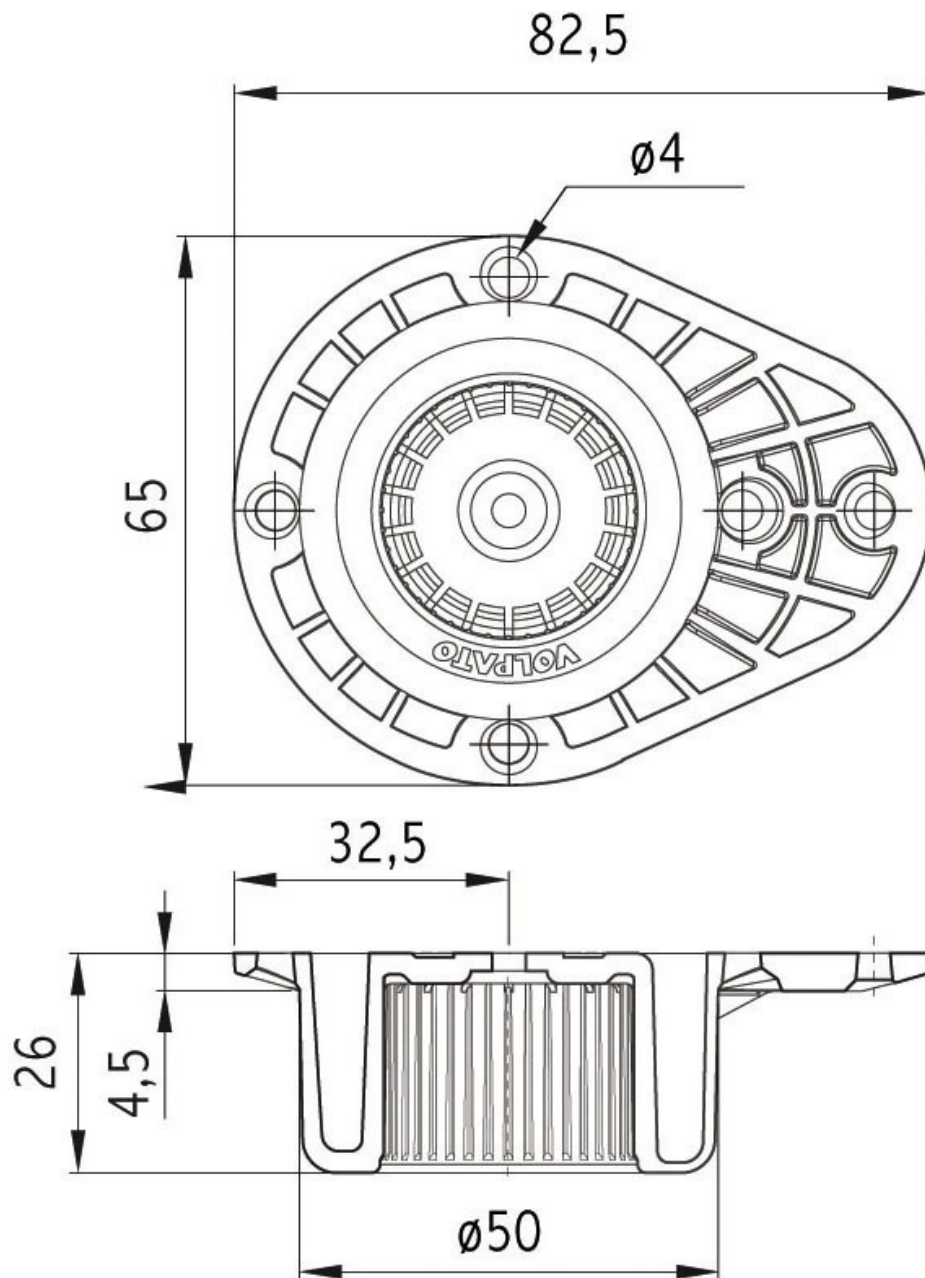


# EMBASE À VISSER

VOLPATO



<https://www.quincabox.fr/embase-a-visser-p10983>



Tel : 02 43 30 41 38

Fax : 02 43 30 26 16

[www.quincabox.fr](http://www.quincabox.fr)