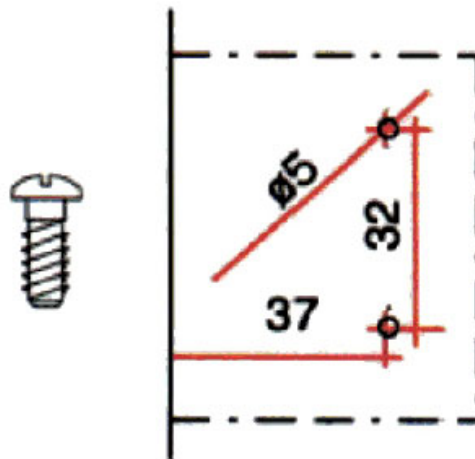


# EMBASE CRUCIFORME À EUROVIS

SALICE

**SALICE**

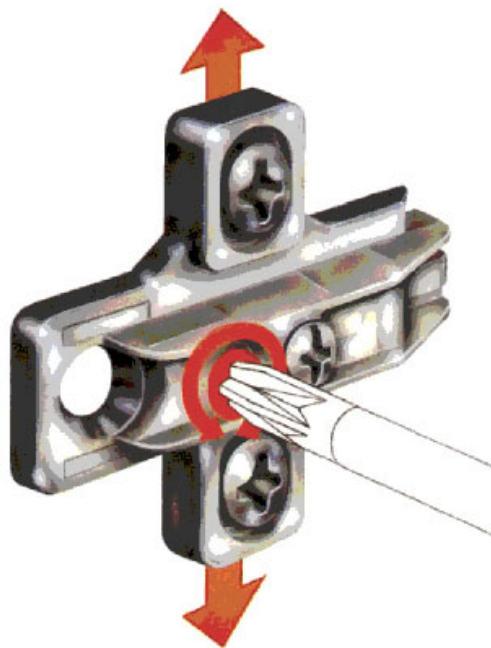


<https://www.quincabox.fr/embase-cruciforme-a-eurovis-p1826>

# EMBASE CRUCIFORME À EUROVIS

SALICE

**SALICE**



<https://www.quincabox.fr/embase-cruciforme-a-eurovis-p1826>



Tel : 02 43 30 41 38

Fax : 02 43 30 26 16

[www.quincabox.fr](http://www.quincabox.fr)