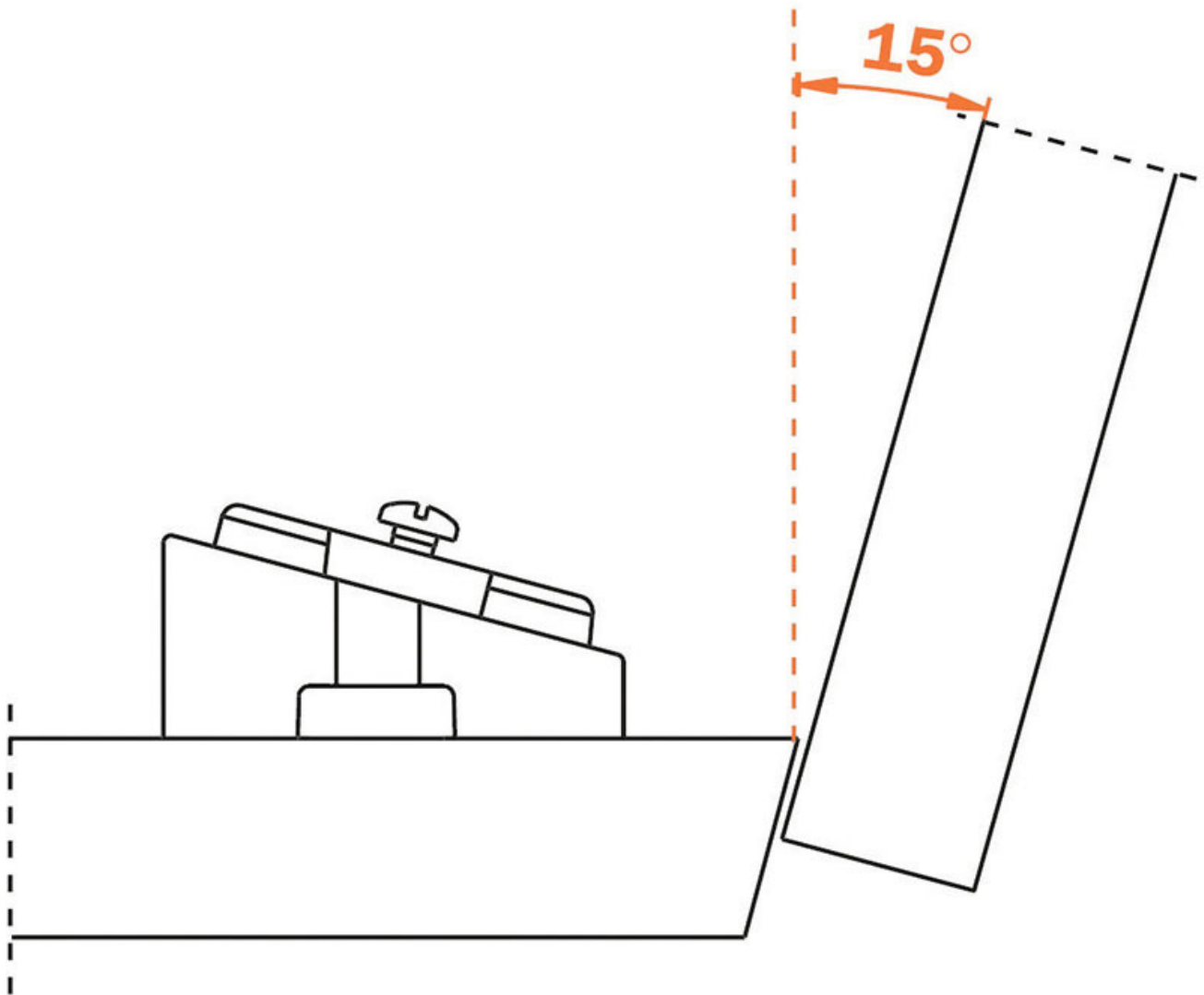


EMBASE CRUCIFORME ANGLE 15°

SALICE

SALICE



<https://www.quincabox.fr/embase-cruciforme-angle-15deg-p10994>



Tel : 02 43 30 41 38

Fax : 02 43 30 26 16

www.quincabox.fr