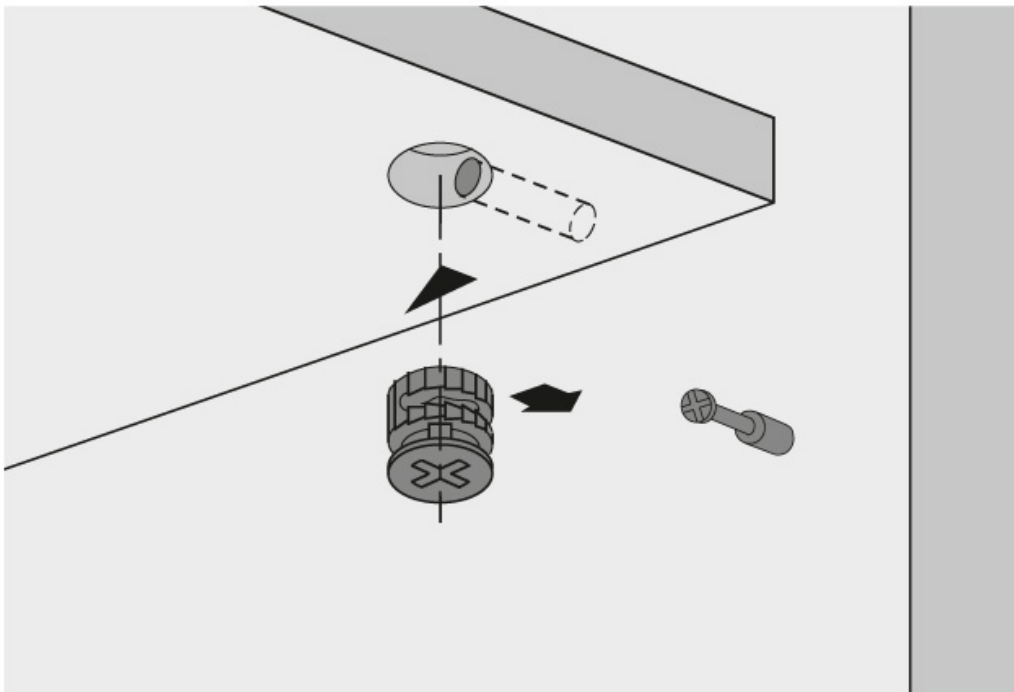


EXCENTRIQUE Ø15 RASTEX SANS COLLERETTE

HETTICH



<https://www.quincabox.fr/excentrique-diam15-rastex-sans-collerette-p29295>



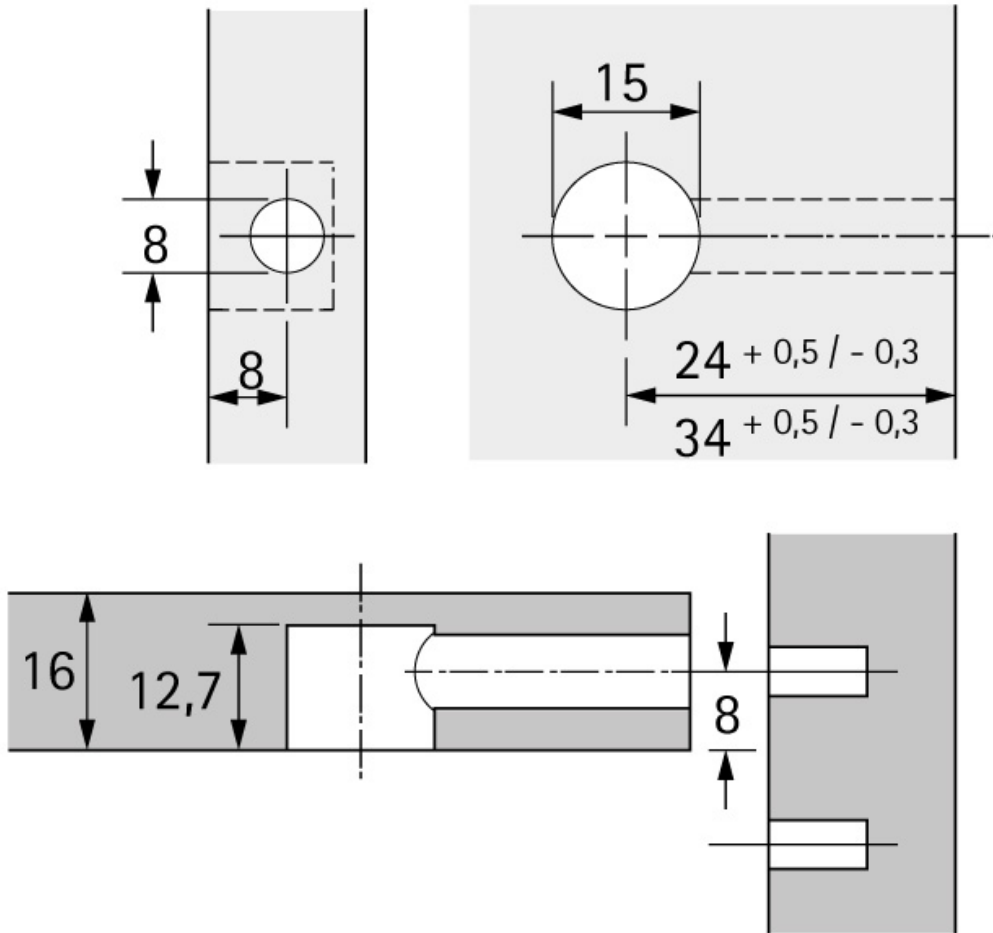
Tel : 02 43 30 41 38

Fax : 02 43 30 26 16

www.quincabox.fr

EXCENTRIQUE Ø15 RASTEX SANS COLLERETTE

HETTICH



<https://www.quincabox.fr/excentrique-diam15-rastex-sans-collerette-p29295>



Tel : 02 43 30 41 38

Fax : 02 43 30 26 16

www.quincabox.fr