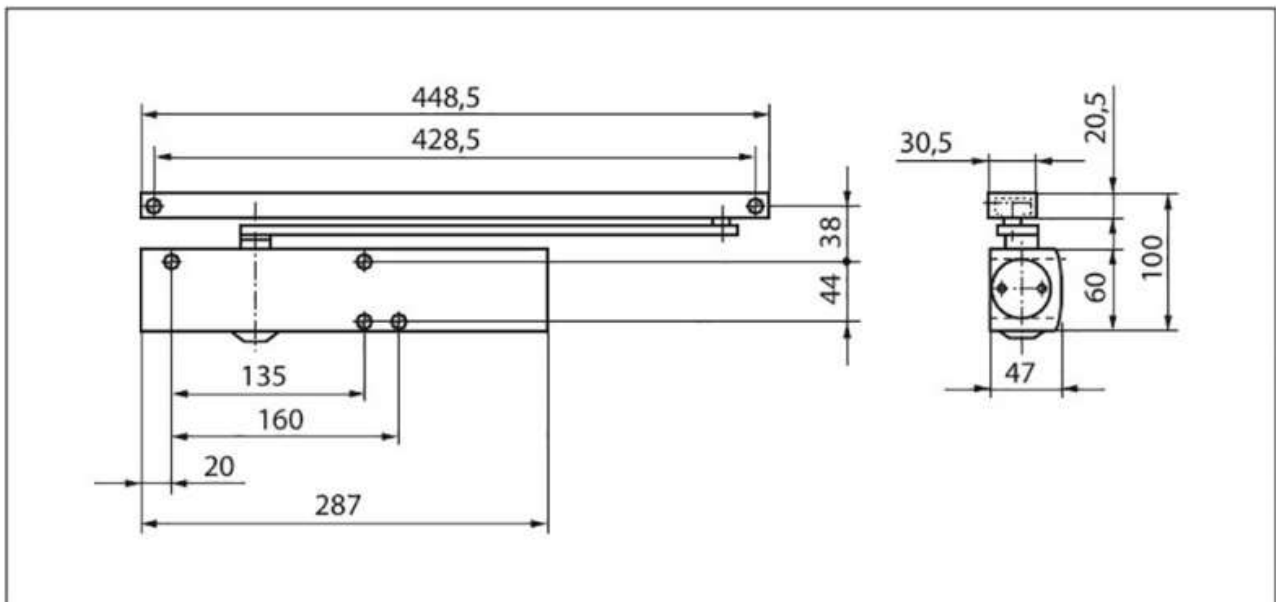


FERME PORTE TS5000 CORPS SEUL

GEZE



<https://www.quincabox.fr/ferme-porte-ts5000-corps-seul-p60699>



Tel : 02 43 30 41 38

Fax : 02 43 30 26 16

www.quincabox.fr