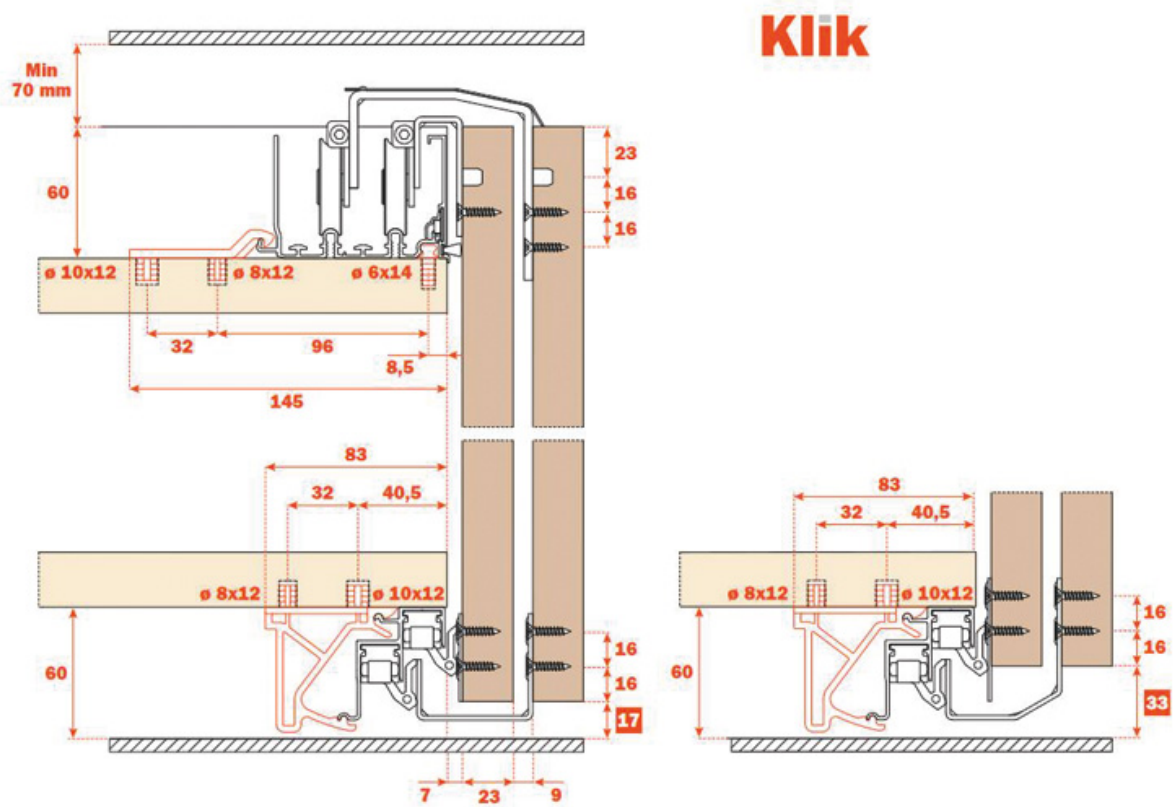


FERRURE COULISSANTE GLOW+ POUR ARMOIRE À DEUX PORTES

SALICE

SALICE



<https://www.quincabox.fr/ferrure-coulissante-glow-pour-armoire-a-deux-portes-p59019>



Tel : 02 43 30 41 38

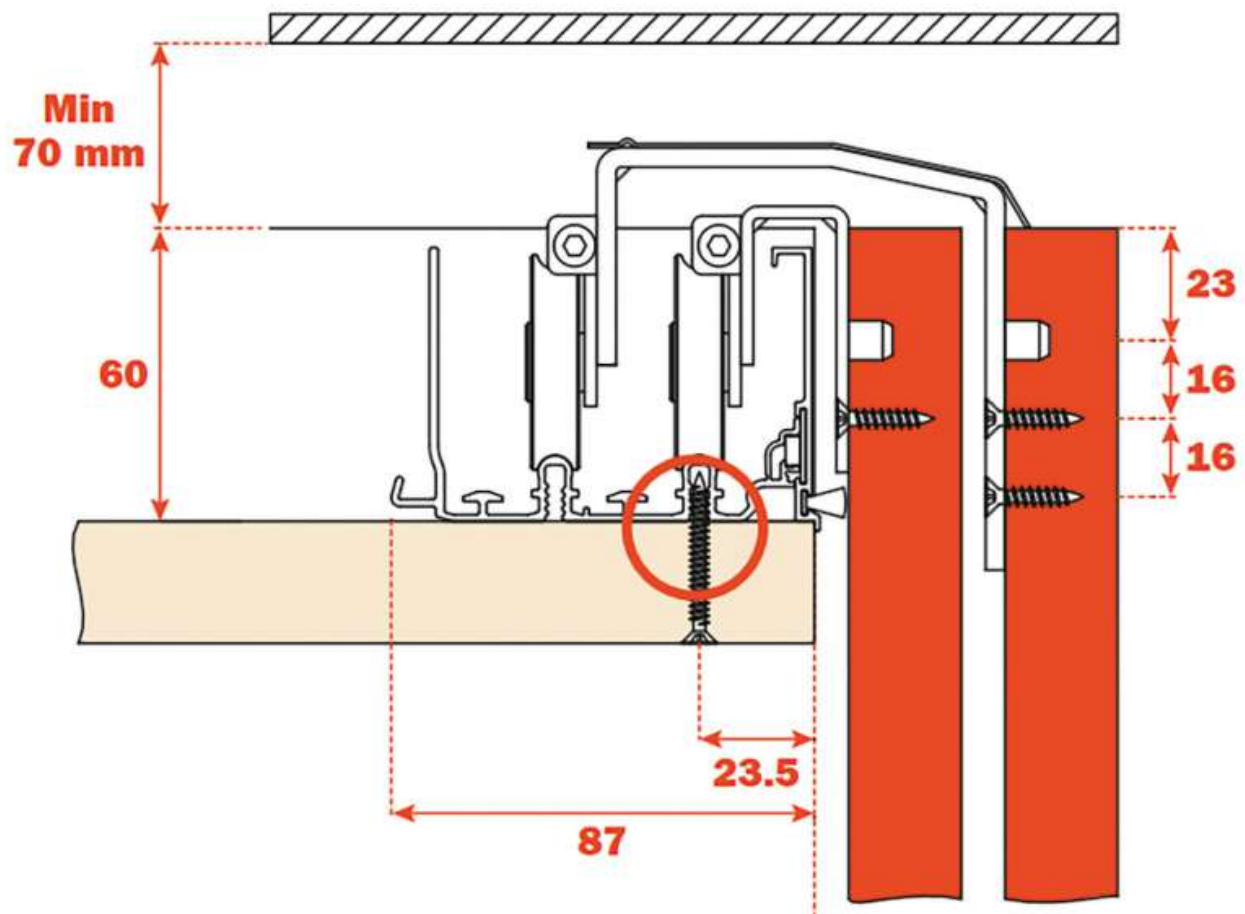
Fax : 02 43 30 26 16

www.quincabox.fr

FERRURE COULISSANTE GLOW+ POUR ARMOIRE À DEUX PORTES

SALICE

SALICE

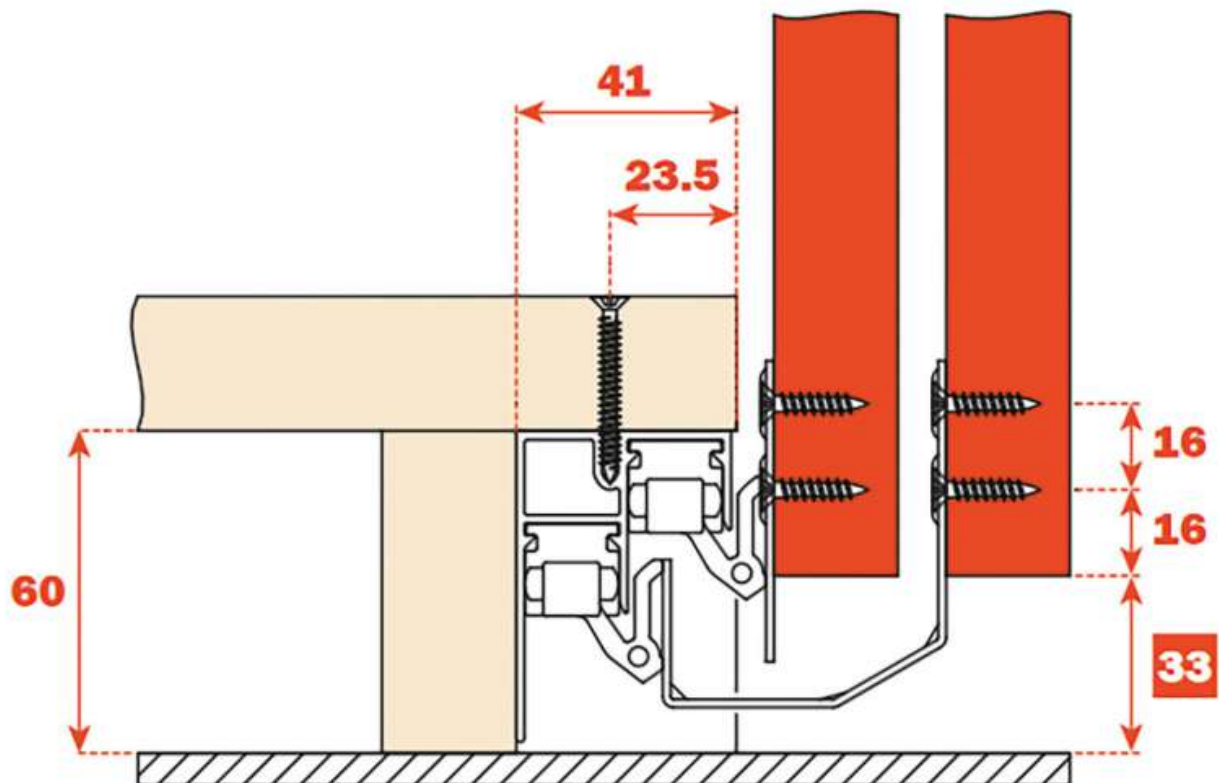


<https://www.quincabox.fr/ferrure-coulissante-glow-pour-armoire-a-deux-portes-p59019>

FERRURE COULISSANTE GLOW+ POUR ARMOIRE À DEUX PORTES

SALICE

SALICE



<https://www.quincabox.fr/ferrure-coulissante-glow-pour-armoire-a-deux-portes-p59019>