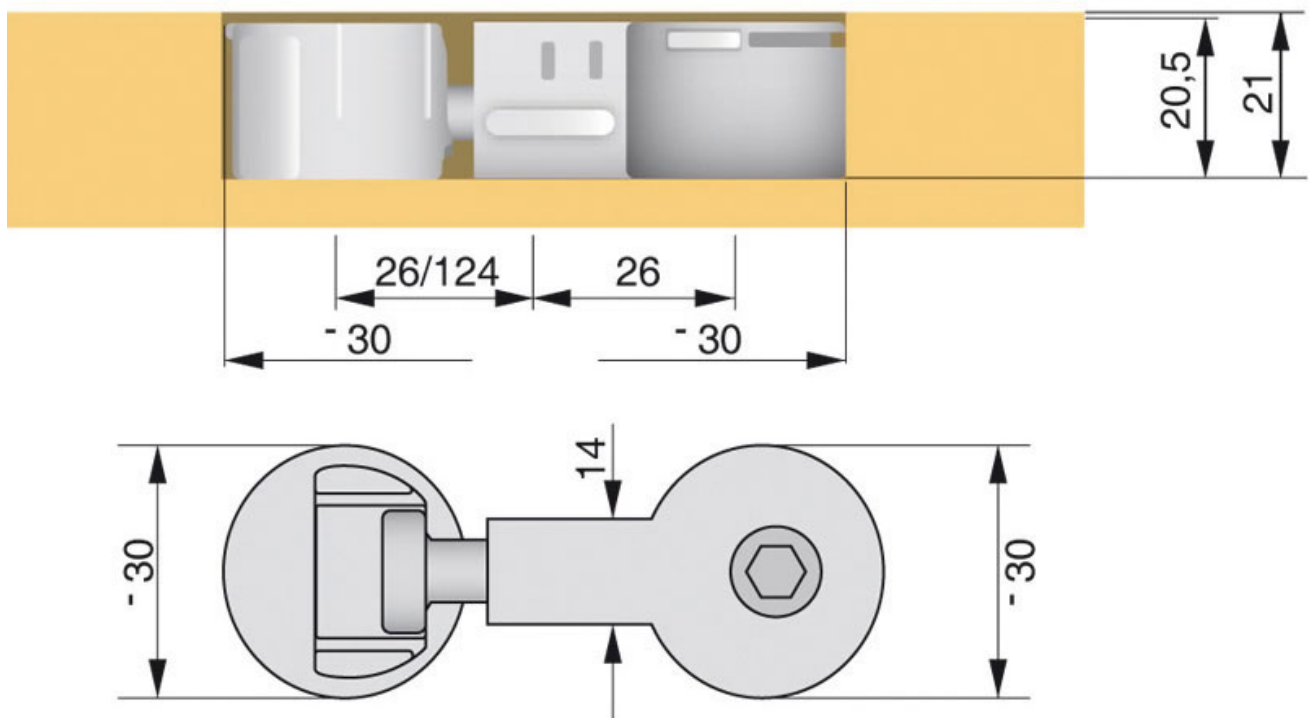


# FERRURE D'ASSEMBLAGE POUR PLAN DE TRAVAIL

ITALIANA FERRAMENTA



<https://www.quincabox.fr/ferrure-d-assemblage-pour-plan-de-travail-p8202>



Tel : 02 43 30 41 38

Fax : 02 43 30 26 16

[www.quincabox.fr](http://www.quincabox.fr)