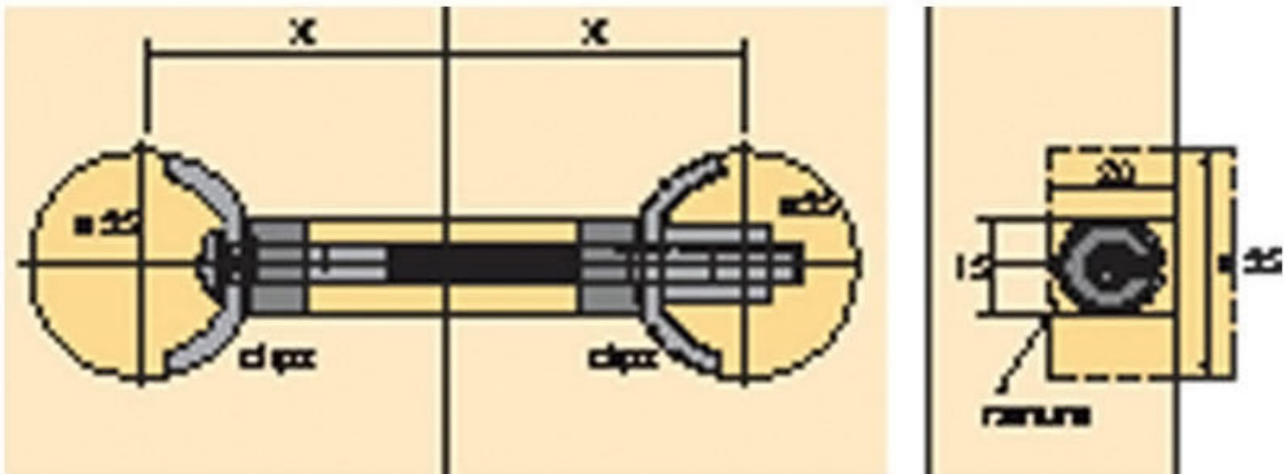


FERRURE DE PLAN DE TRAVAIL AVB 5

HETTICH



<https://www.quincabox.fr/ferrure-de-plan-de-travail-avb-5-p20420>



Tel : 02 43 30 41 38

Fax : 02 43 30 26 16

www.quincabox.fr