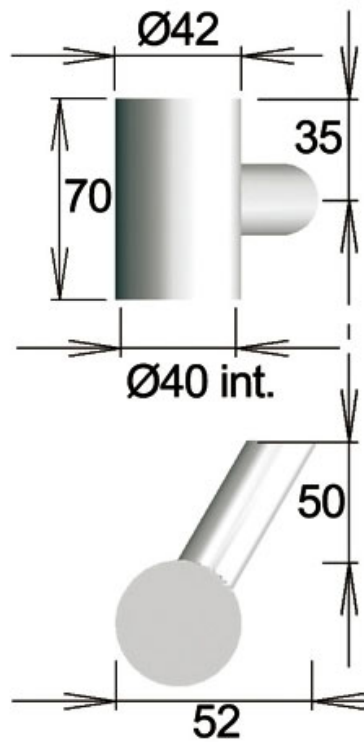


# FIXATION POIGNÉE DÉBOUCHANT INCLINÉE

CUIVRINOX



<https://www.quincabox.fr/fixation-poignee-debouchant-inclinee-p10454>



Tel : 02 43 30 41 38

Fax : 02 43 30 26 16

[www.quincabox.fr](http://www.quincabox.fr)