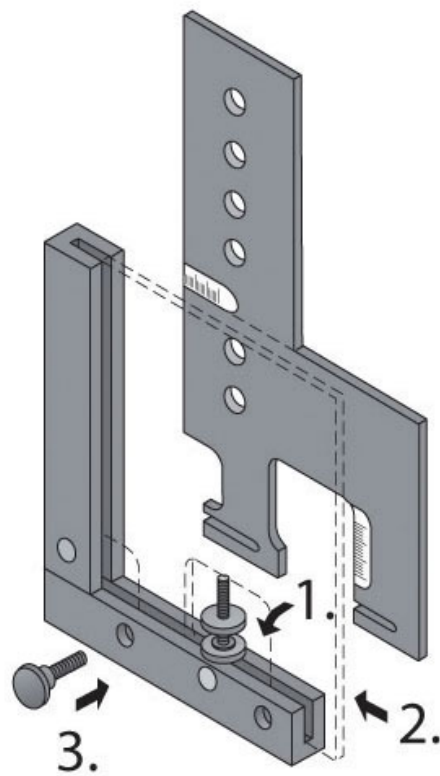


GABARIT DE POSITIONNEMENT PRACTICA

HETTICH



<https://www.quincabox.fr/gabarit-practica-equerre-d-angle-pour-plaque-de-percage-p31374>



Tel : 02 43 30 41 38

Fax : 02 43 30 26 16

www.quincabox.fr