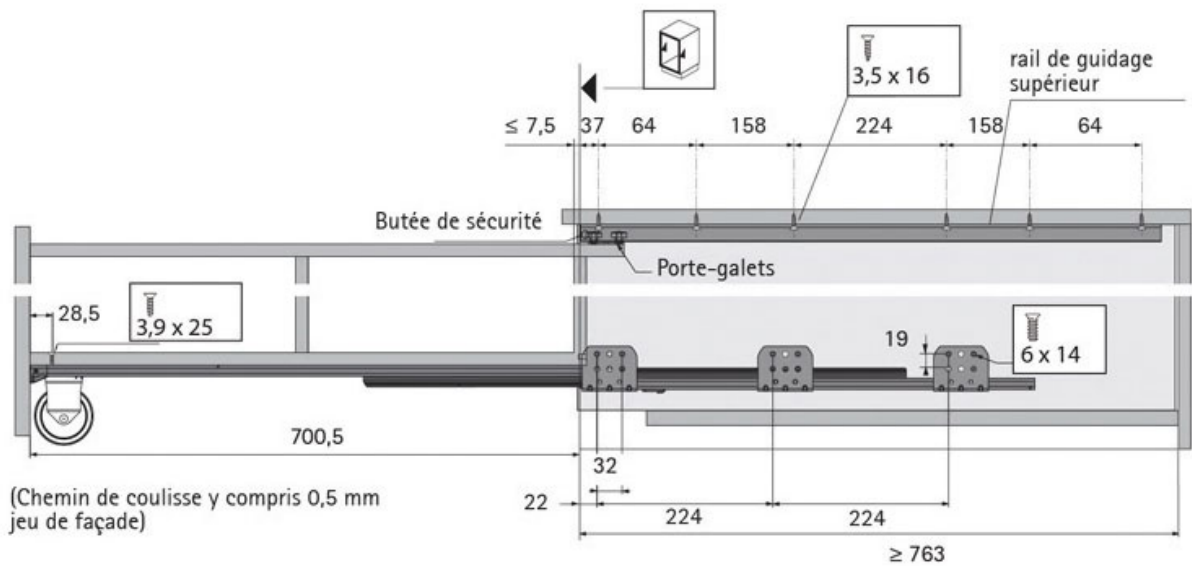
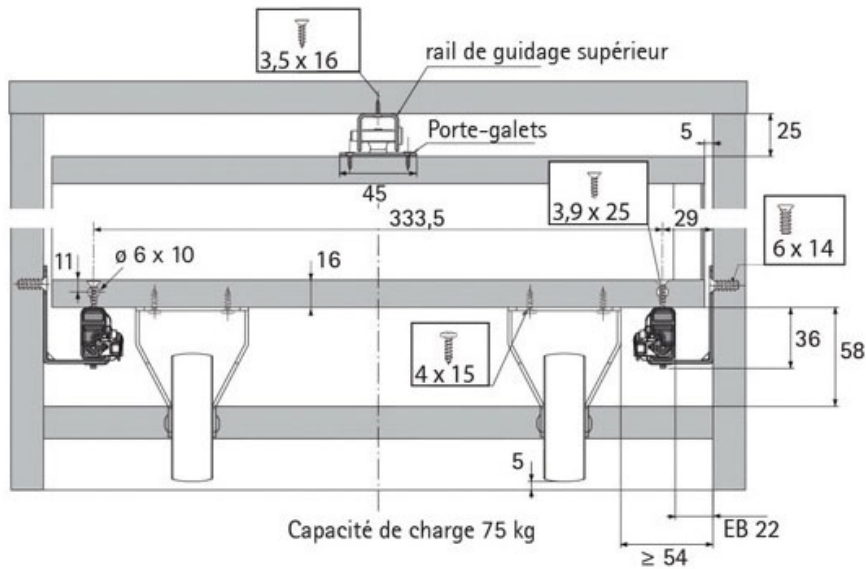


# GALET DE GUIDAGE

HETTICH



<https://www.quincabox.fr/galet-de-guidage-p21871>



Tel : 02 43 30 41 38

Fax : 02 43 30 26 16

[www.quincabox.fr](http://www.quincabox.fr)