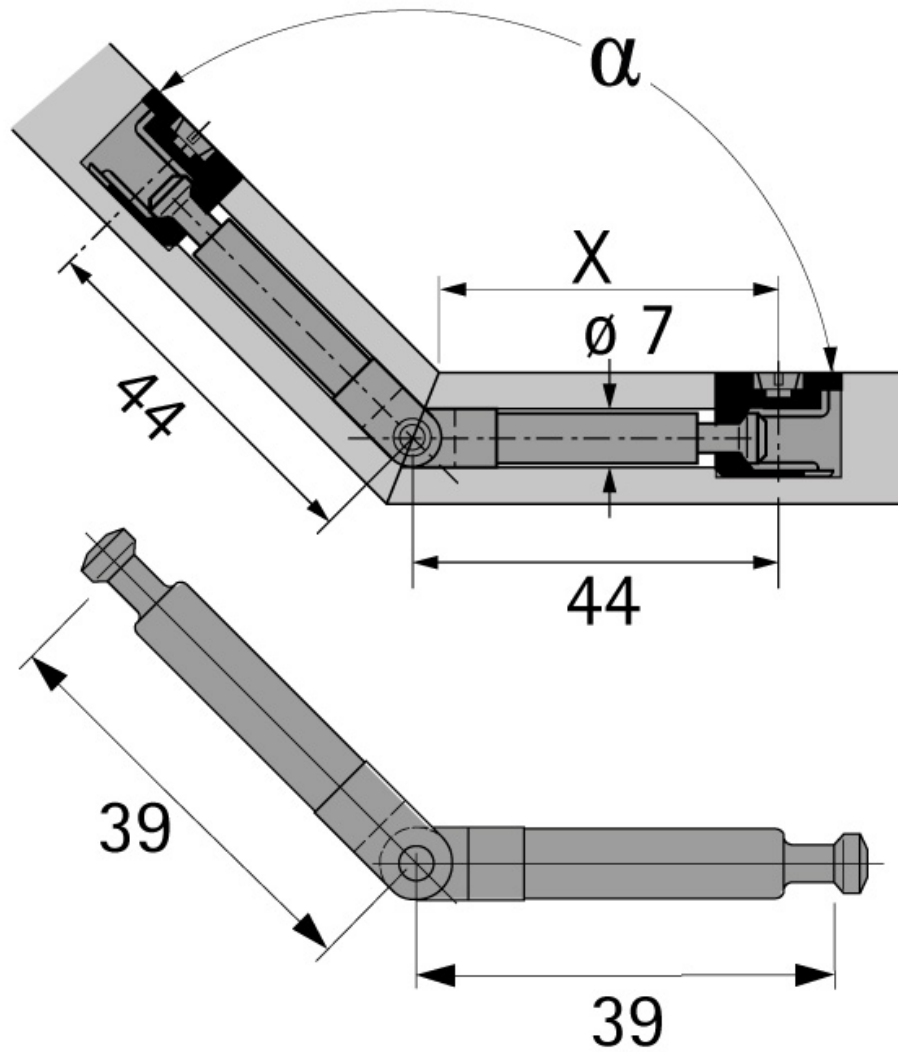


# GOUJON ARTICULÉ DU 860

HETTICH



<https://www.quincabox.fr/goujon-articule-du-860-p25455>



Tel : 02 43 30 41 38

Fax : 02 43 30 26 16

[www.quincabox.fr](http://www.quincabox.fr)