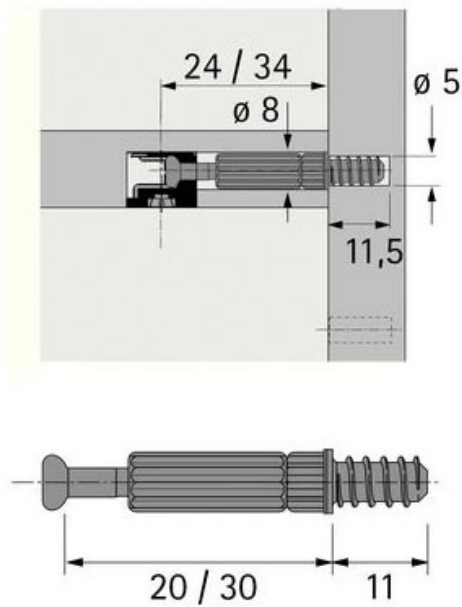


# GOUJON TWISTER À VISSER

HETTICH



<https://www.quincabox.fr/goujon-twister-a-visser-p30479>



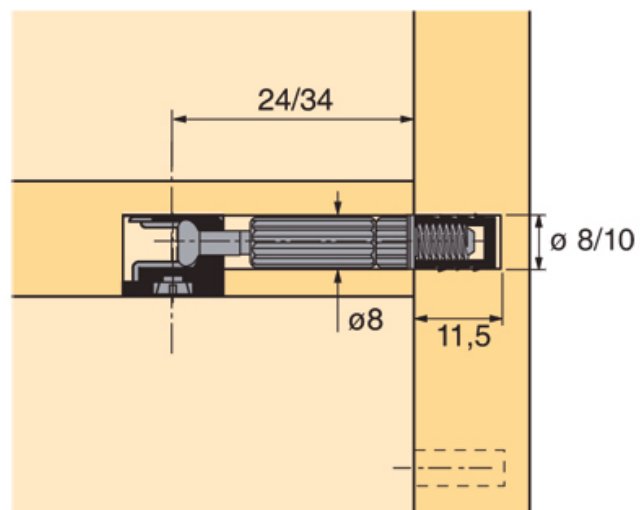
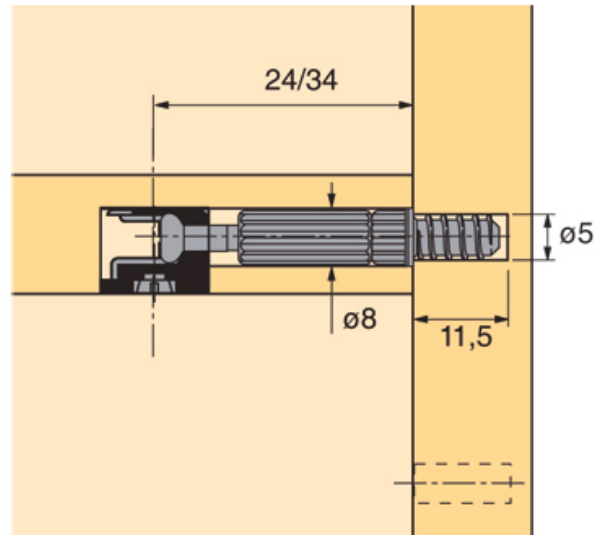
Tel : 02 43 30 41 38

Fax : 02 43 30 26 16

[www.quincabox.fr](http://www.quincabox.fr)

# GOUJON TWISTER À VISSER

HETTICH



<https://www.quincabox.fr/goujon-twister-a-visser-p30479>



Tel : 02 43 30 41 38

Fax : 02 43 30 26 16

[www.quincabox.fr](http://www.quincabox.fr)