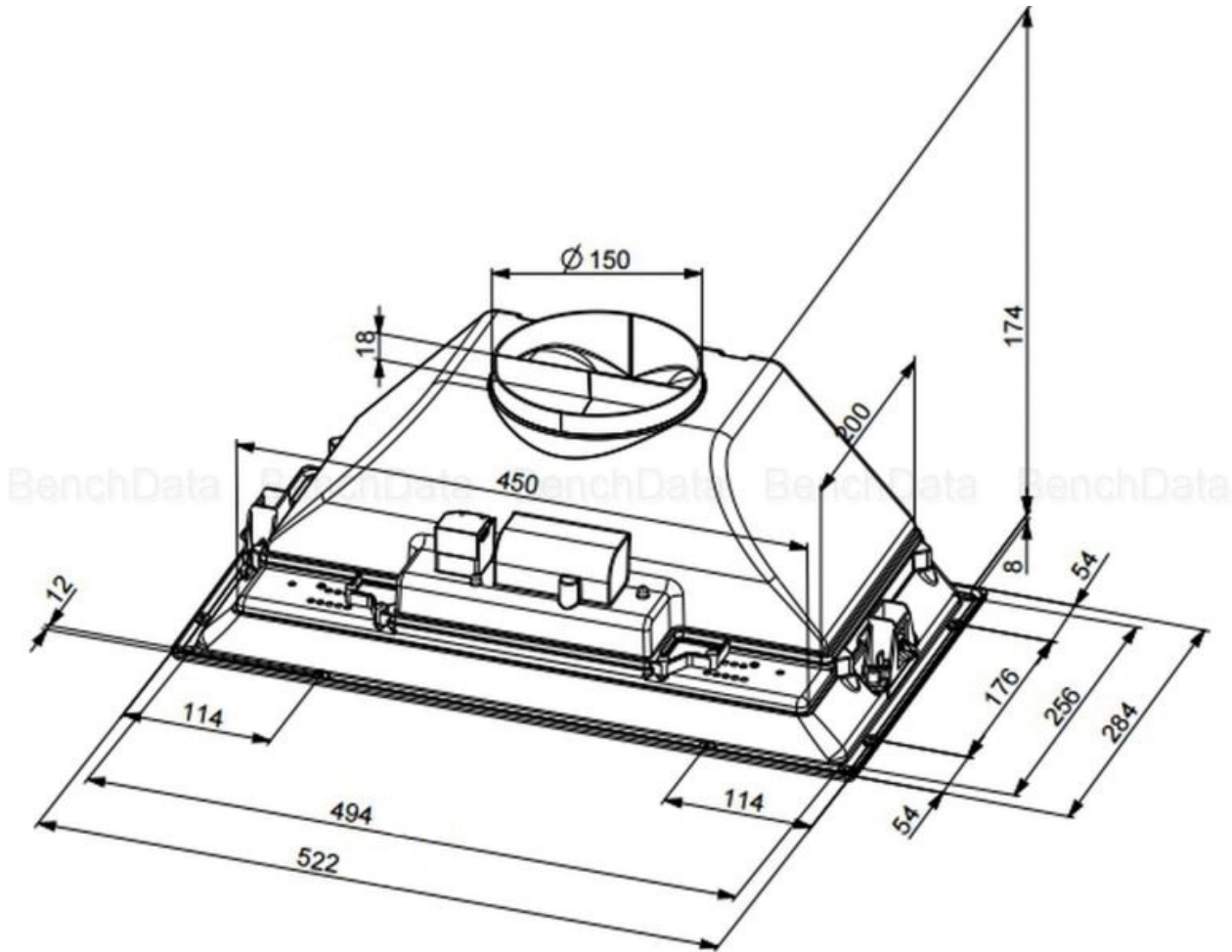


HOTTE MOTORISEE ENCASTRABLE FBI STUDIO 520MM

FRANKE



<https://www.quincabox.fr/hotte-motorisee-encastrable-fbi-studio-520mm-p60860>



Tel : 02 43 30 41 38

Fax : 02 43 30 26 16

www.quincabox.fr