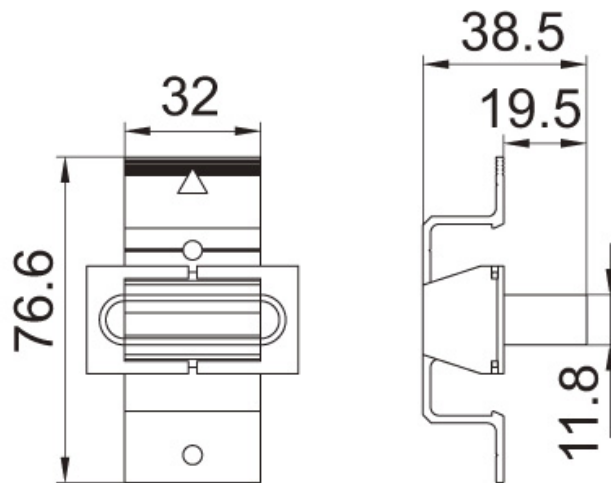
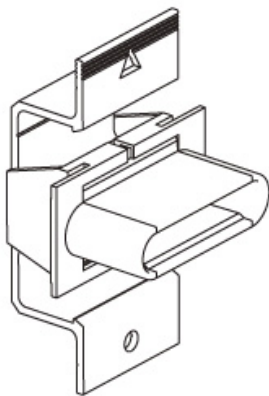


# INSERT LOFT 1

SOFADI



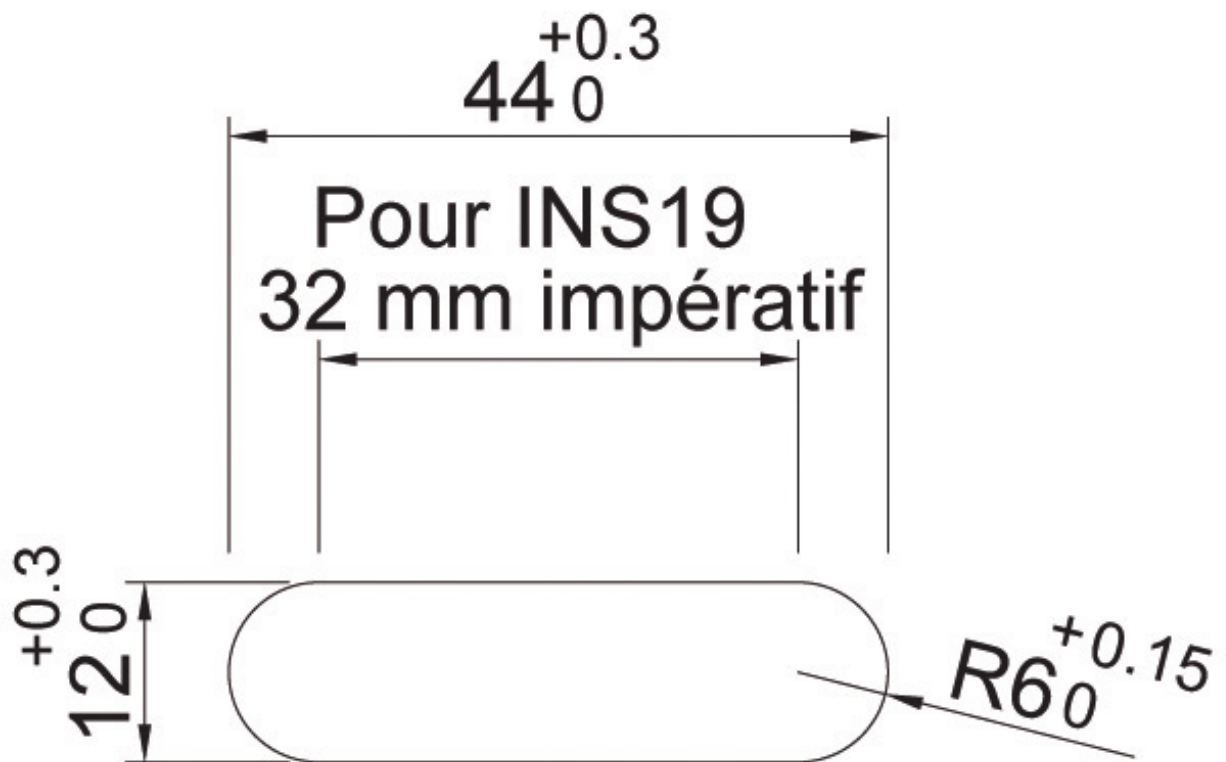
<https://www.quincabox.fr/insert-loft-1-p30623>



Tel : 02 43 30 41 38

Fax : 02 43 30 26 16

[www.quincabox.fr](http://www.quincabox.fr)



<https://www.quincabox.fr/insert-loft-1-p30623>