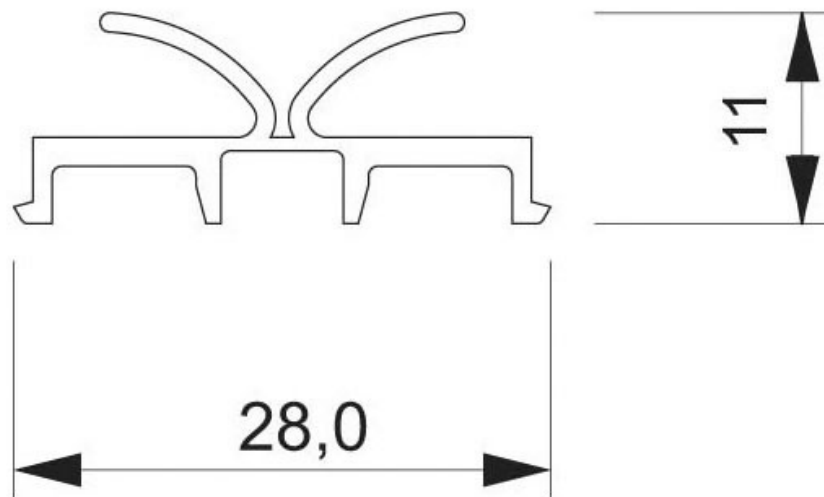


JOINT AMORTISSEUR VERTICAL

VITRIS



<https://www.quincabox.fr/joint-amortisseur-vertical-p30941>



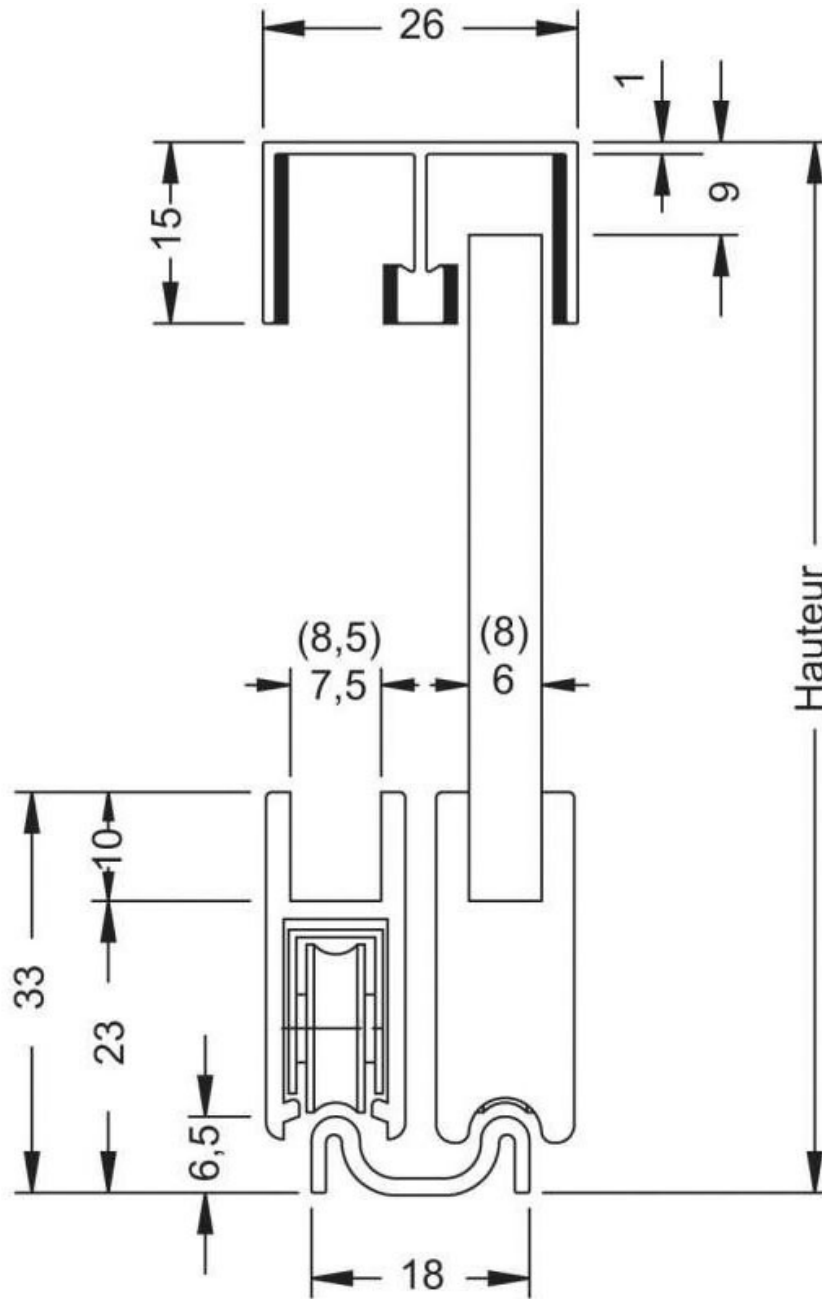
Tel : 02 43 30 41 38

Fax : 02 43 30 26 16

www.quincabox.fr

JOINT AMORTISSEUR VERTICAL

VITRIS



<https://www.quincabox.fr/joint-amortisseur-vertical-p30941>



Tel : 02 43 30 41 38

Fax : 02 43 30 26 16

www.quincabox.fr