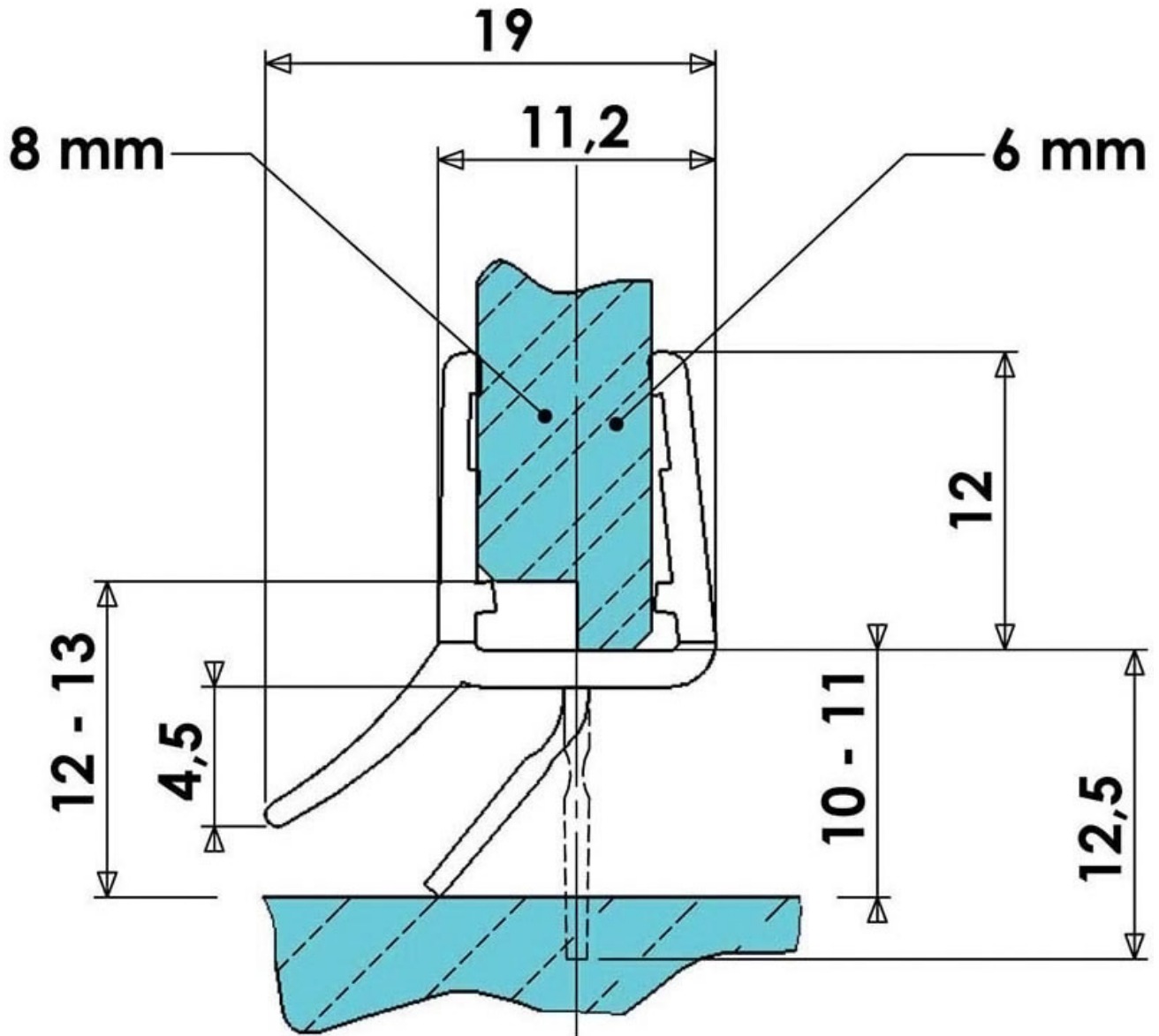


JOINT D'ÉTANCHÉITÉ BI-DURETÉ TRANSLUCIDE REJET D'EAU

ADLER



<https://www.quincabox.fr/joint-d-etancheite-bi-durete-translucide-rejet-d-eau-p10908>



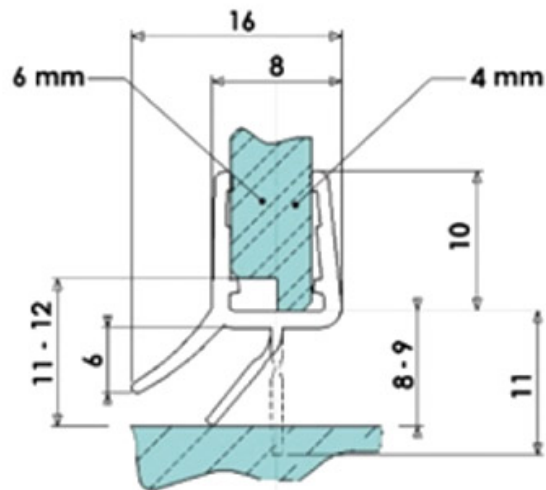
Tel : 02 43 30 41 38

Fax : 02 43 30 26 16

www.quincabox.fr

JOINT D'ÉTANCHÉITÉ BI-DURETÉ TRANSLUCIDE REJET D'EAU

ADLER



<https://www.quincabox.fr/joint-d-etancheite-bi-durete-translucide-rejet-d-eau-p10908>



Tel : 02 43 30 41 38

Fax : 02 43 30 26 16

www.quincabox.fr