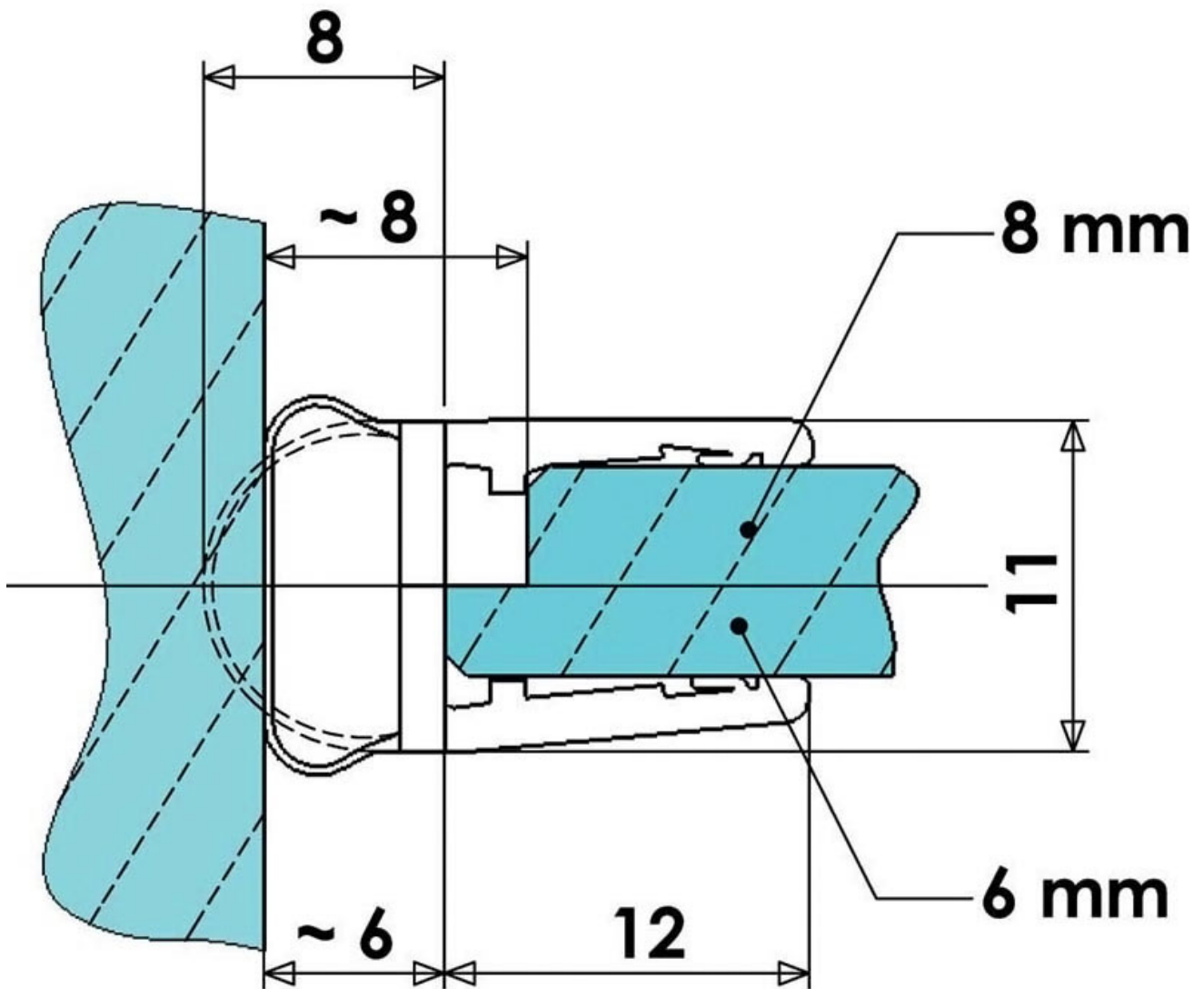


JOINT D'ÉTANCHÉITÉ BI-DURETÉ TRANSLUCIDE TUBULAIRE

ADLER



<https://www.quincabox.fr/joint-d-etancheite-bi-durete-translucide-tubulaire-p10909>



Tel : 02 43 30 41 38

Fax : 02 43 30 26 16

www.quincabox.fr