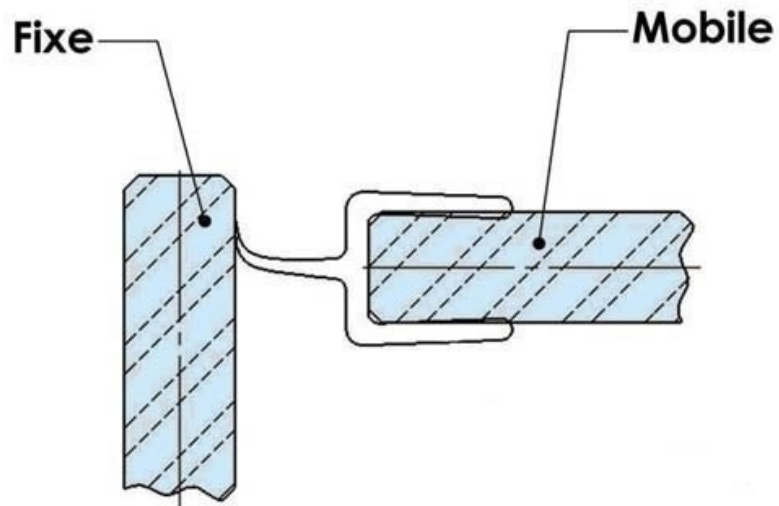


# JOINT D'ÉTANCHÉITÉ À LÈVRE CENTRALE

ADLER



<https://www.quincabox.fr/joint-detancheite-a-levre-centrale-p7483>



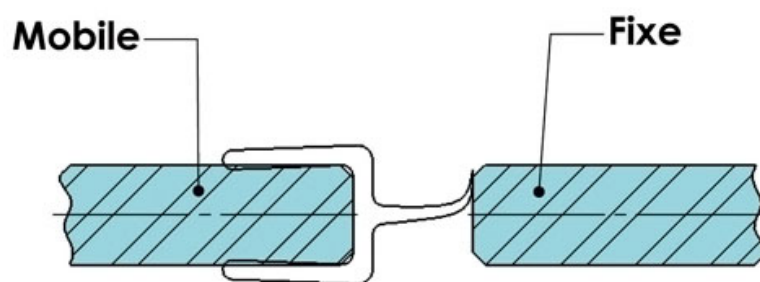
Tel : 02 43 30 41 38

Fax : 02 43 30 26 16

[www.quincabox.fr](http://www.quincabox.fr)

# JOINT D'ÉTANCHÉITÉ À LÈVRE CENTRALE

ADLER



<https://www.quincabox.fr/joint-detancheite-a-levre-centrale-p7483>



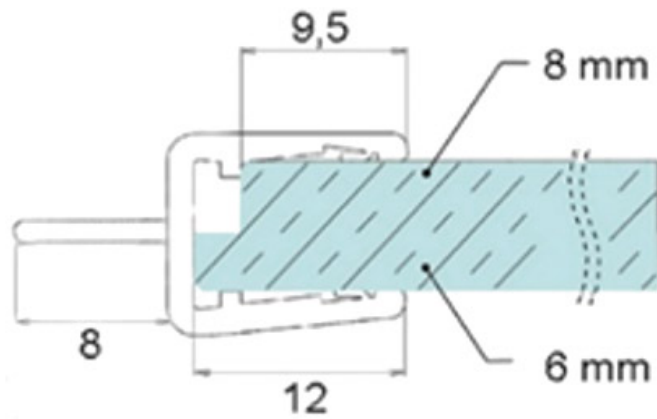
Tel : 02 43 30 41 38

Fax : 02 43 30 26 16

[www.quincabox.fr](http://www.quincabox.fr)

# JOINT D'ÉTANCHÉITÉ À LÈVRE CENTRALE

ADLER



<https://www.quincabox.fr/joint-detancheite-a-levre-centrale-p7483>



Tel : 02 43 30 41 38

Fax : 02 43 30 26 16

[www.quincabox.fr](http://www.quincabox.fr)