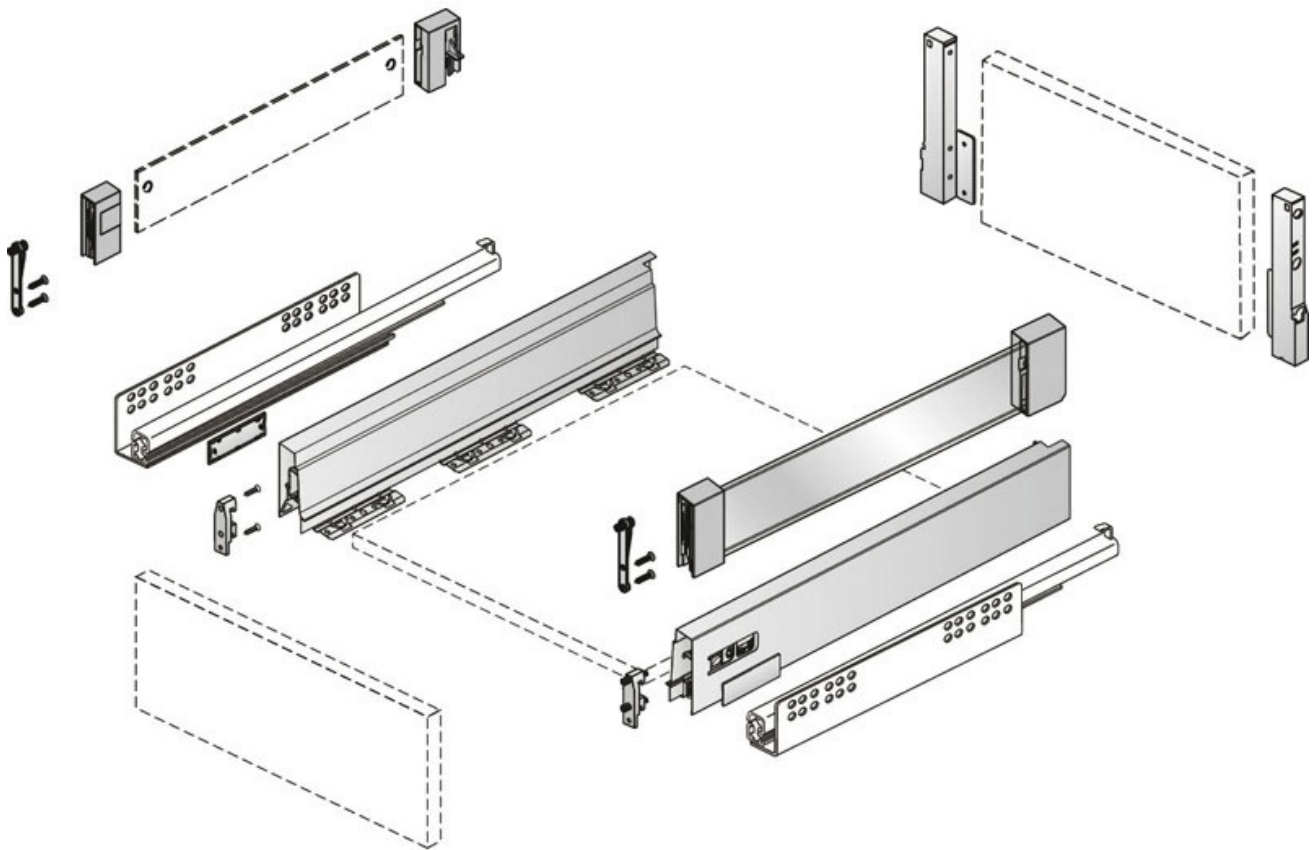


# KIT TIROIR HAUTEUR 176 AVEC HABILLAGE DESIGNSIDE VERRE

HETTICH



<https://www.quincabox.fr/kit-innotech-atira-70-avec-designside-hauteur-176-p57194>



Tel : 02 43 30 41 38

Fax : 02 43 30 26 16

[www.quincabox.fr](http://www.quincabox.fr)