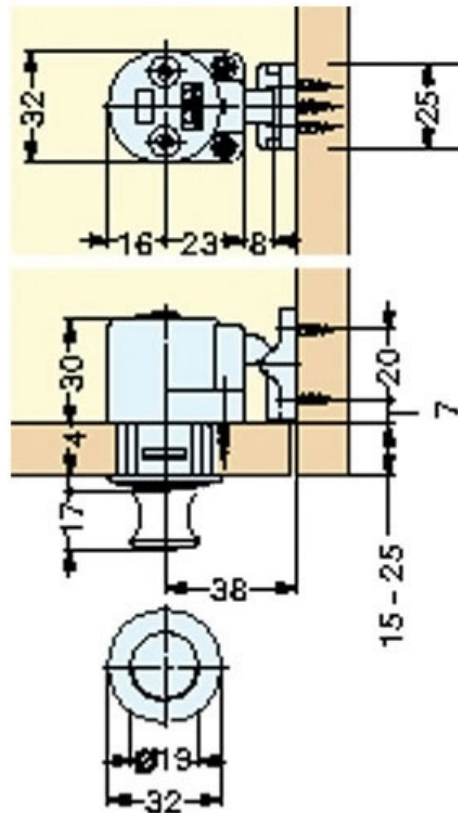


# LOQUETEAU AVEC BOUTON ESCAMOTABLE

SUGATSUNE



<https://www.quincabox.fr/loqueteau-avec-bouton-escamotable-p31478>



Tel : 02 43 30 41 38

Fax : 02 43 30 26 16

[www.quincabox.fr](http://www.quincabox.fr)