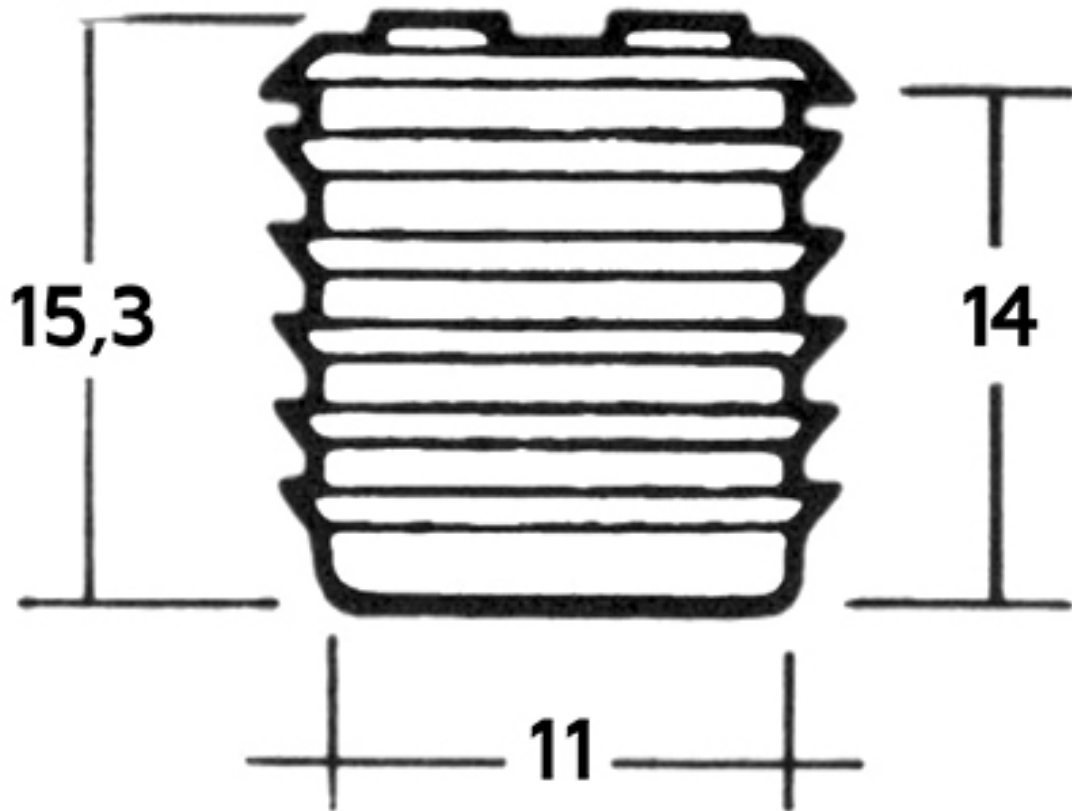
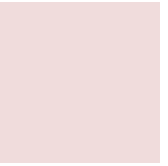


# LOQUETEAU MAGNÉTIQUE À ENCASTRER

OLORON



<https://www.quincabox.fr/loqueteau-magnetique-a-encastrer-p3095>



Tel : 02 43 30 41 38

Fax : 02 43 30 26 16

[www.quincabox.fr](http://www.quincabox.fr)