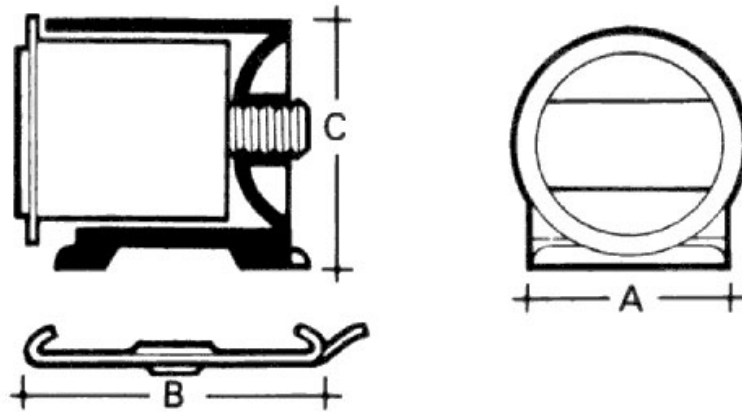


LOQUETEAU MAGNÉTIQUE GÂCHE À POINTER

ARELEC



<https://www.quincabox.fr/loqueteau-magnetique-gache-a-pointer-p3090>



Tel : 02 43 30 41 38

Fax : 02 43 30 26 16

www.quincabox.fr