

MINI SPOT LED DE VITRINE 12V

VOKIL



<https://www.quincabox.fr/mini-spot-led-de-vitrine-12v-orientable-encastrable-p60006>



Tel : 02 43 30 41 38

Fax : 02 43 30 26 16

www.quincabox.fr

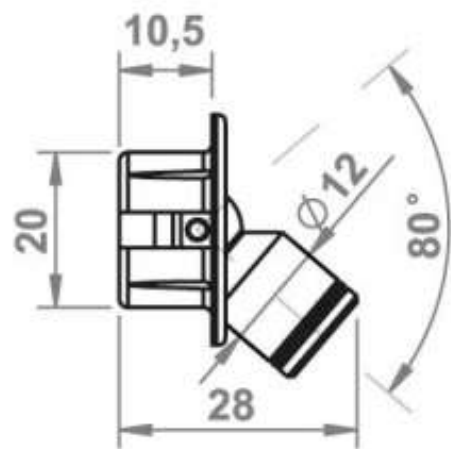
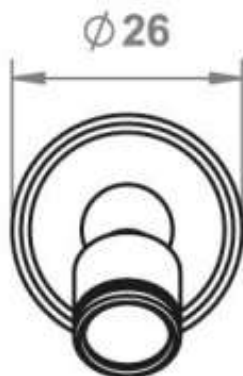
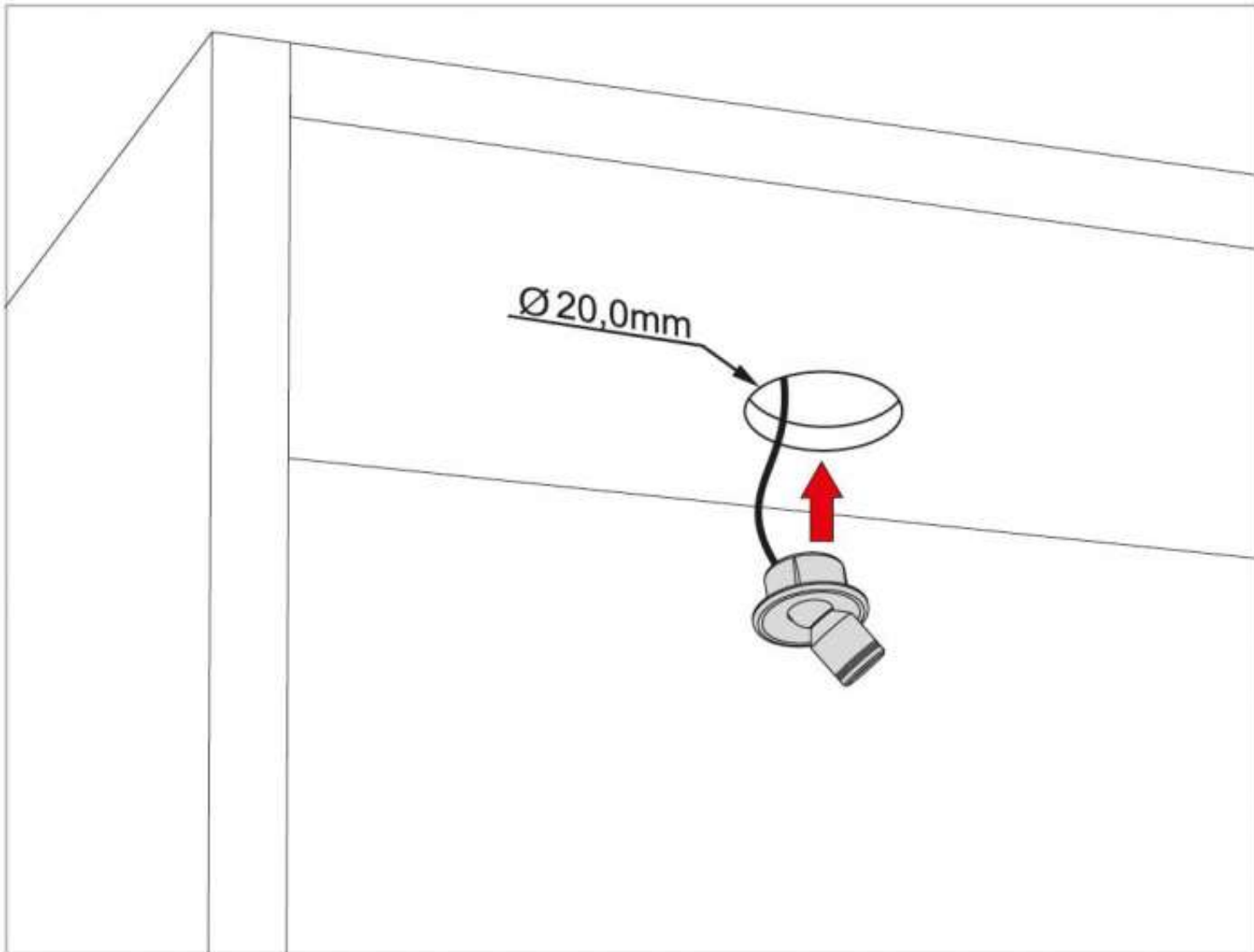


Mini prise M1

<https://www.quincabox.fr/mini-spot-led-de-vitrine-12v-orientable-encastrable-p60006>

MINI SPOT LED DE VITRINE 12V

VOKIL



<https://www.quincabox.fr/mini-spot-led-de-vitrine-12v-orientable-encastrable-p60006>



Tel : 02 43 30 41 38

Fax : 02 43 30 26 16

www.quincabox.fr