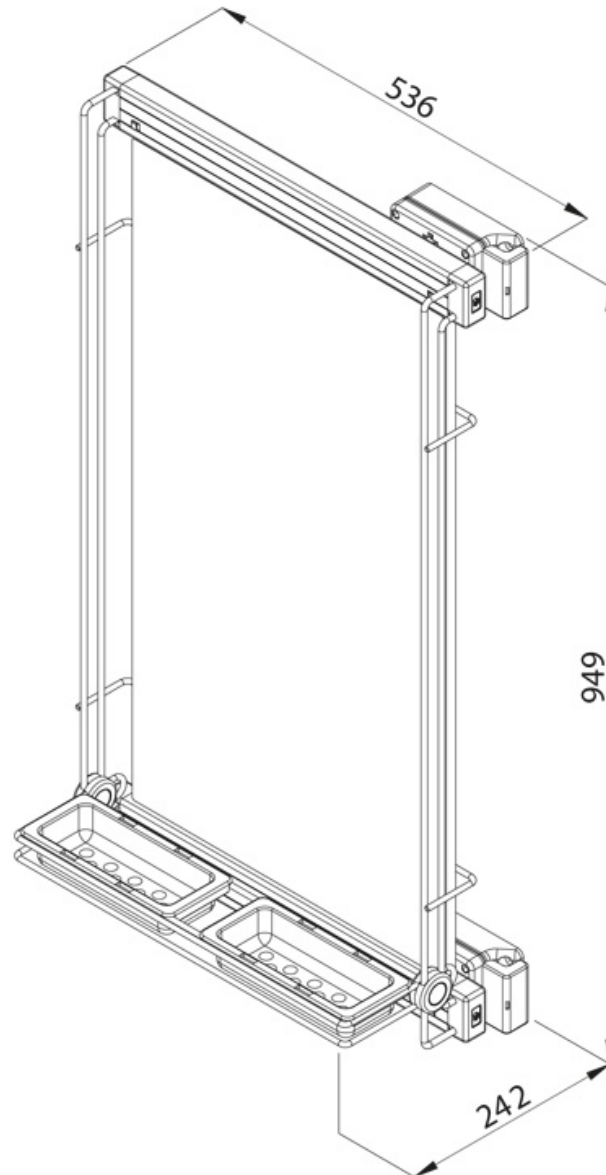


# MIROIR COULISSANT PIVOTANT

VIBO

**VIBO**  
Design your space



<https://www.quincabox.fr/miroir-coulissant-pivotant-elite-p30526>



Tel : 02 43 30 41 38

Fax : 02 43 30 26 16

[www.quincabox.fr](http://www.quincabox.fr)