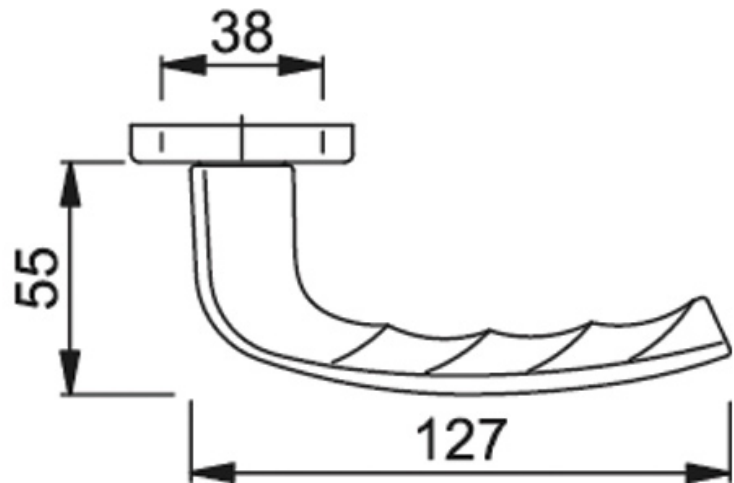
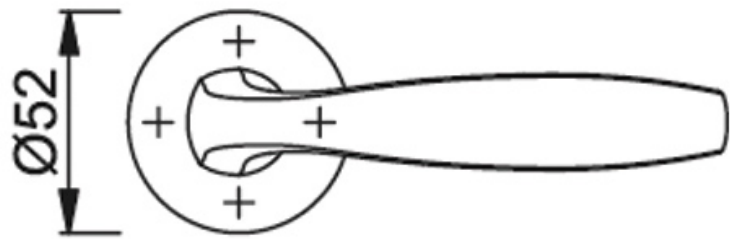
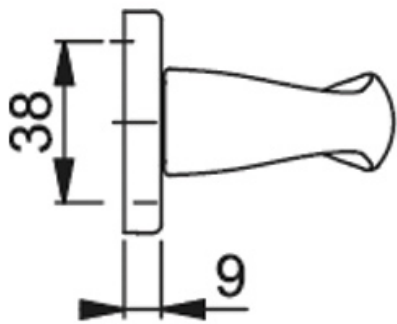


# MODELE NEW-YORK

HOPPE



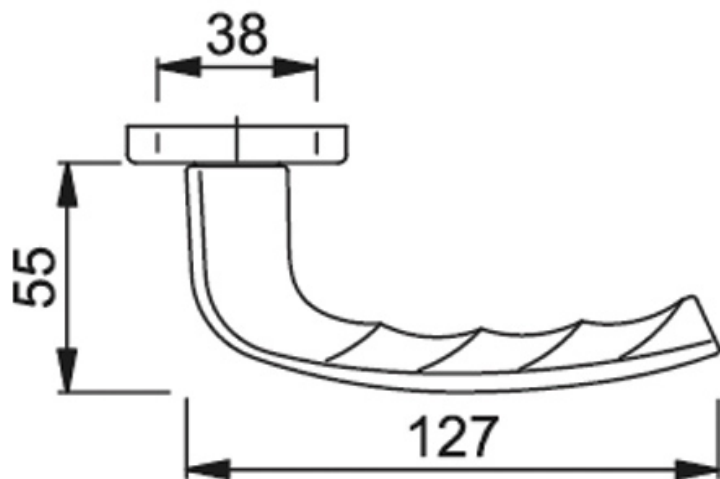
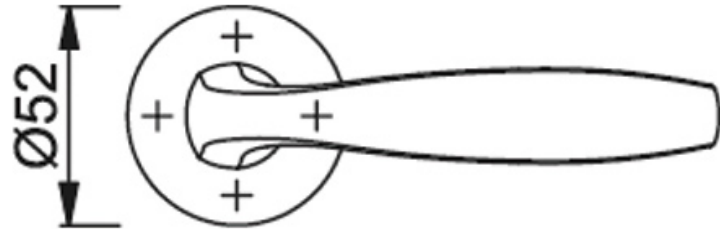
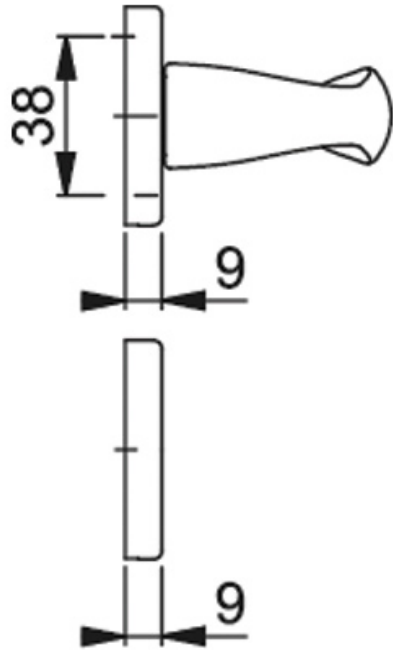
<https://www.quincabox.fr/modele-new-york-p64174>



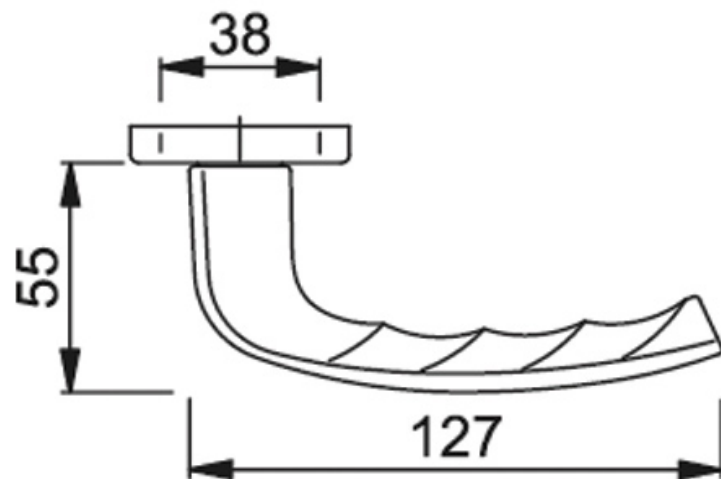
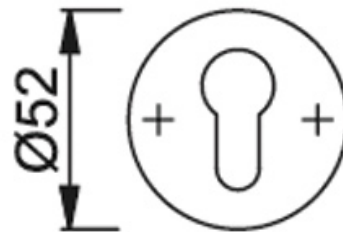
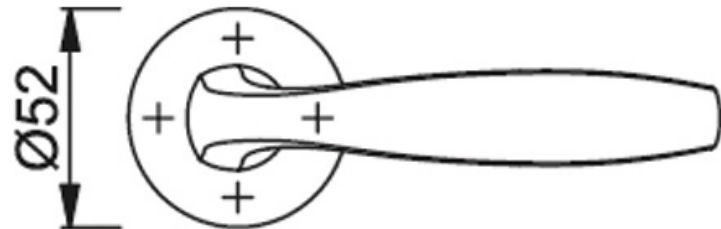
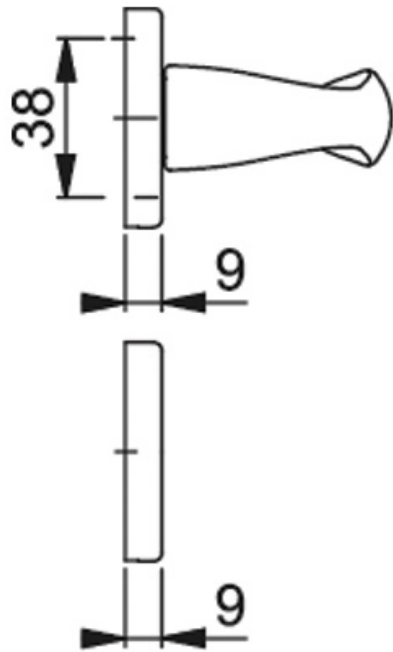
Tel : 02 43 30 41 38

Fax : 02 43 30 26 16

[www.quincabox.fr](http://www.quincabox.fr)



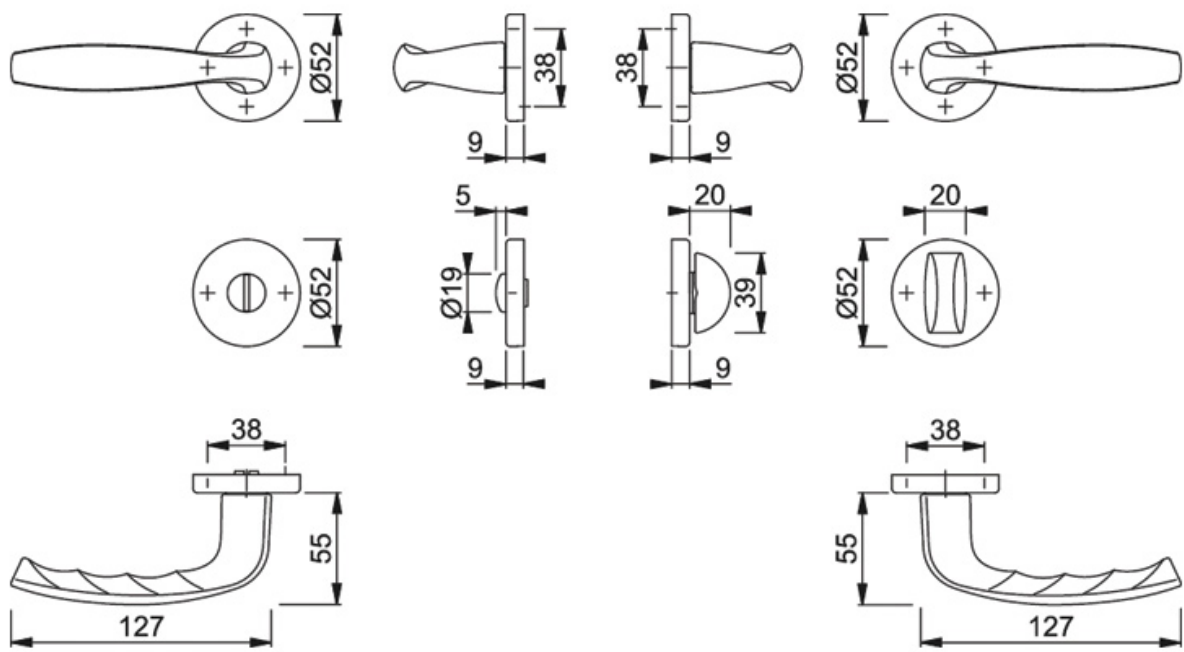
<https://www.quincabox.fr/modele-new-york-p64174>



<https://www.quincabox.fr/modele-new-york-p64174>

# MODELE NEW-YORK

HOPPE



<https://www.quincabox.fr/modele-new-york-p64174>



Tel : 02 43 30 41 38

Fax : 02 43 30 26 16

[www.quincabox.fr](http://www.quincabox.fr)