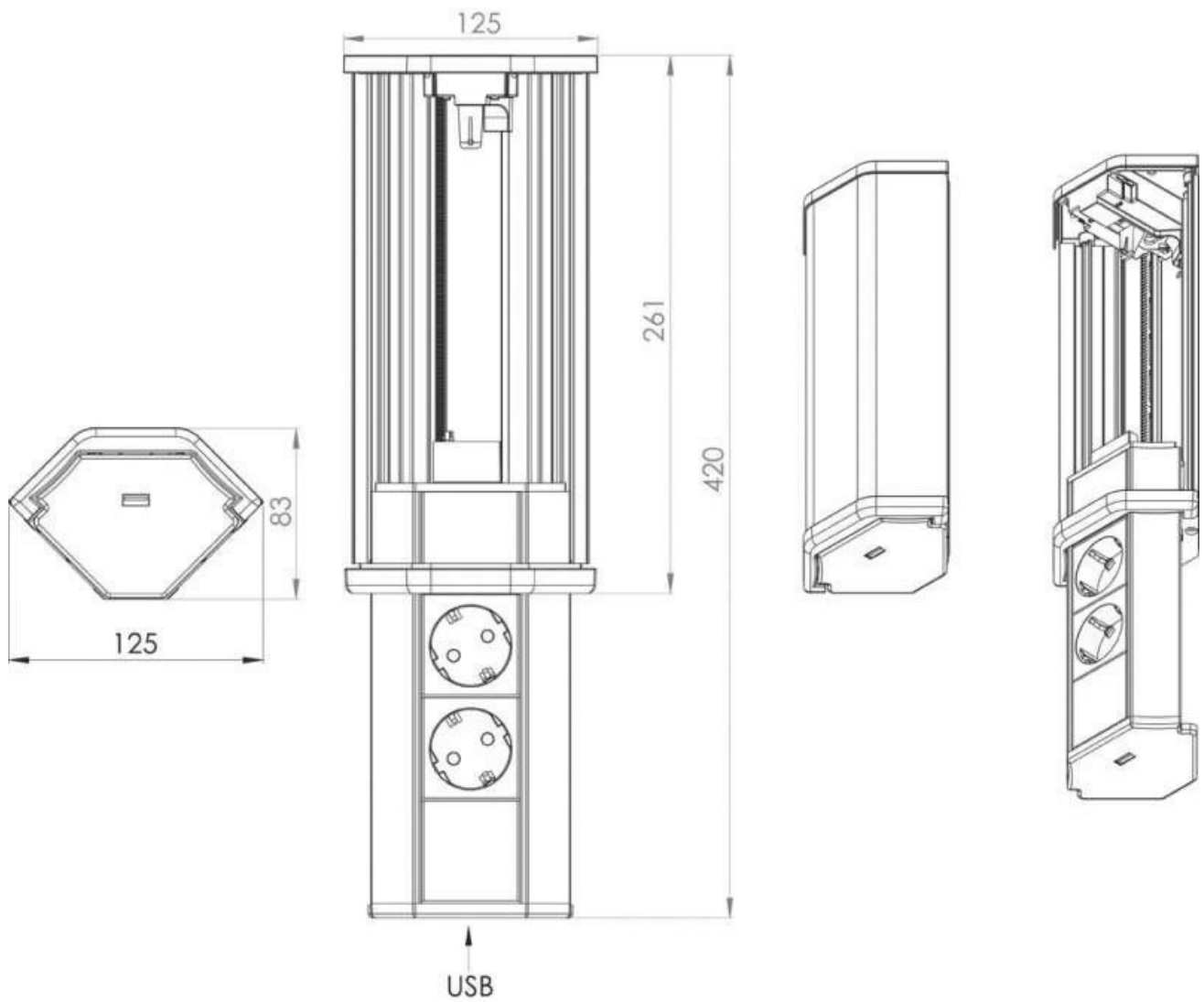


# BORNE D'ANGLE À PRISE ESCAMOTABLES 220V

EVOLINE

EVOLine®  
ePlace Design



<https://www.quincabox.fr/multiprise-d-angle-escamotable-p42407>



Tel : 02 43 30 41 38

Fax : 02 43 30 26 16

[www.quincabox.fr](http://www.quincabox.fr)