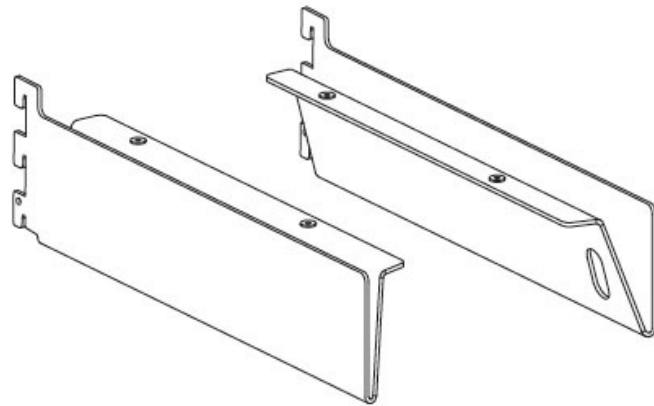


# PAIRE DE SUPPORTS POUR COMBINÉ PENDERIE ET TABLETTE VERRE

SOFADI



<https://www.quincabox.fr/paire-de-supports-pour-combine-penderie-et-tablette-verre-p58393>



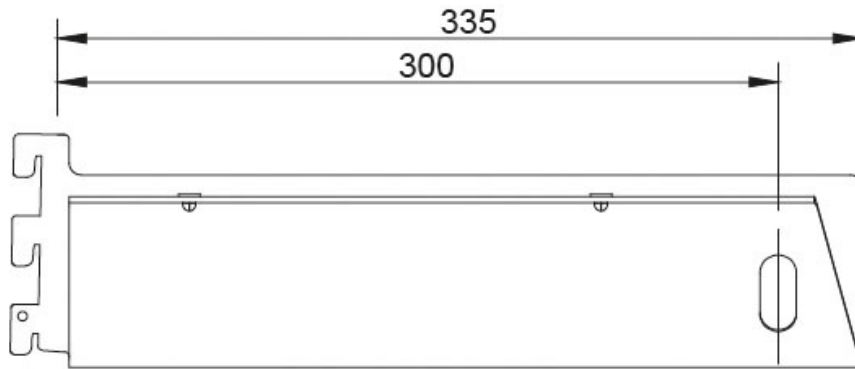
Tel : 02 43 30 41 38

Fax : 02 43 30 26 16

[www.quincabox.fr](http://www.quincabox.fr)

# PAIRE DE SUPPORTS POUR COMBINÉ PENDERIE ET TABLETTE VERRE

SOFADI



<https://www.quincabox.fr/paire-de-soutiens-pour-combine-penderie-et-tablette-verre-p58393>



Tel : 02 43 30 41 38

Fax : 02 43 30 26 16

[www.quincabox.fr](http://www.quincabox.fr)