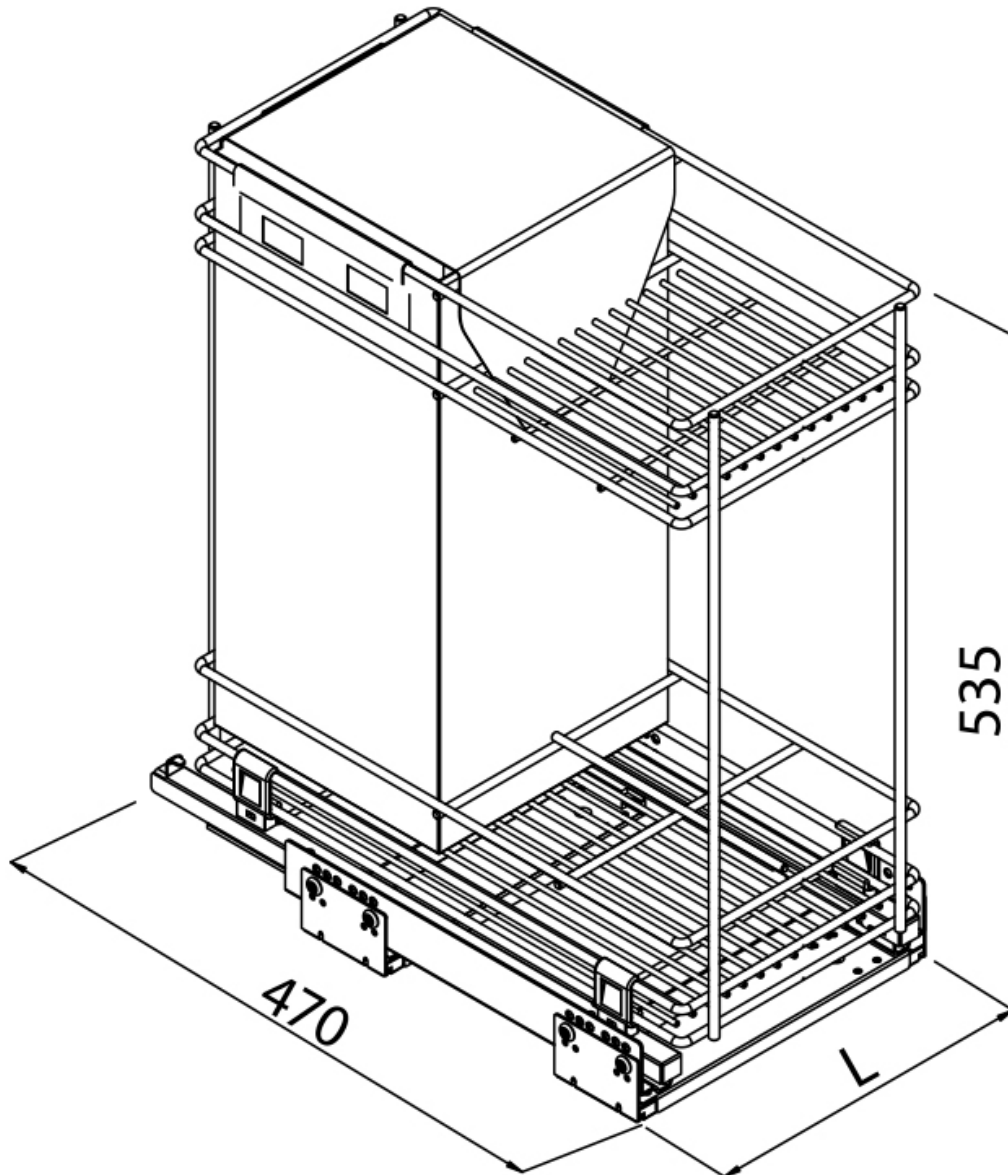


# PANIER PAIN / BOUTEILLES

VIBO

**VIBO**  
Design your space



<https://www.quincabox.fr/panier-pains-bouteilles-vibo-p10612>



Tel : 02 43 30 41 38

Fax : 02 43 30 26 16

[www.quincabox.fr](http://www.quincabox.fr)