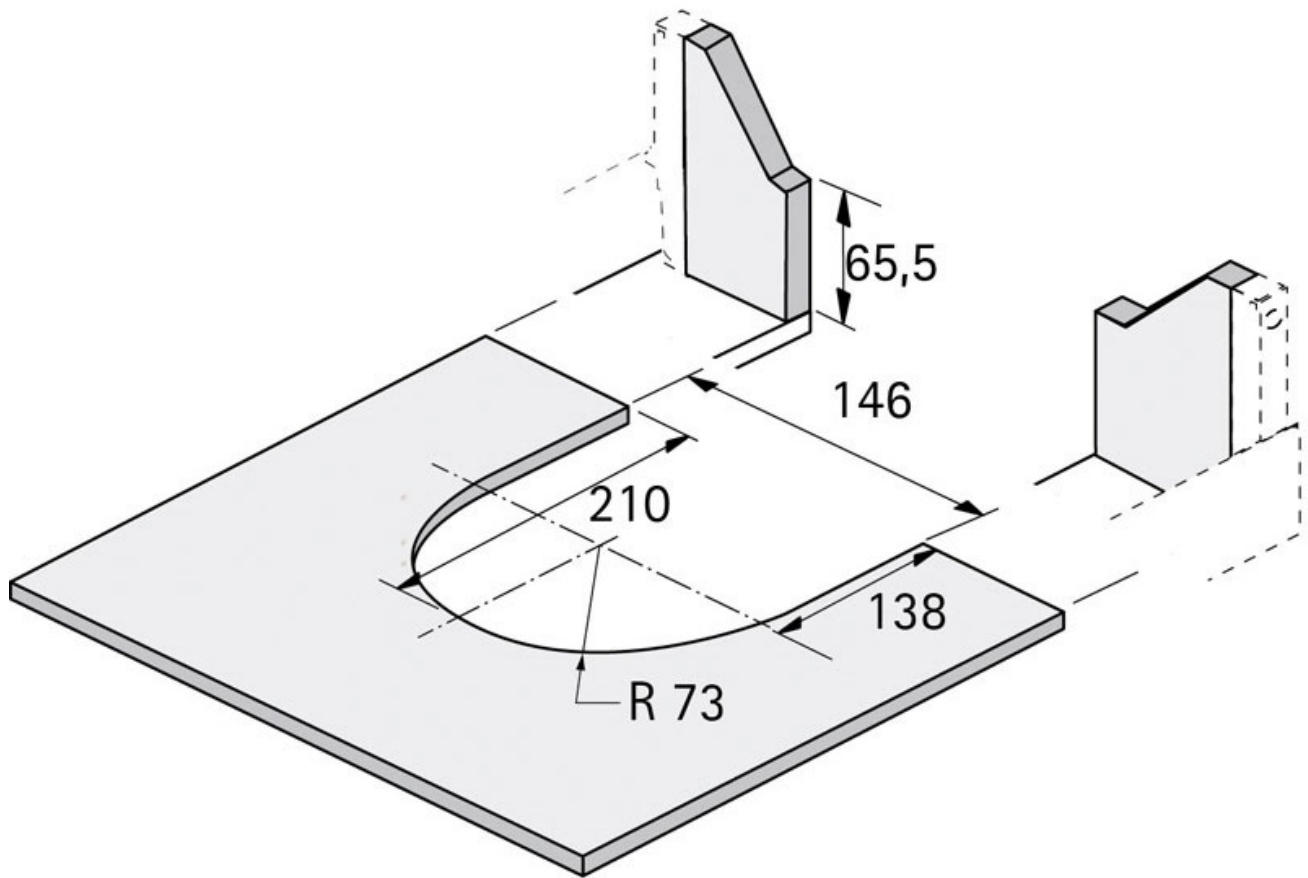


PASSAGE DE SIPHON ROND

HETTICH



<https://www.quincabox.fr/passage-de-siphon-metal-p57202>



Tel : 02 43 30 41 38

Fax : 02 43 30 26 16

www.quincabox.fr