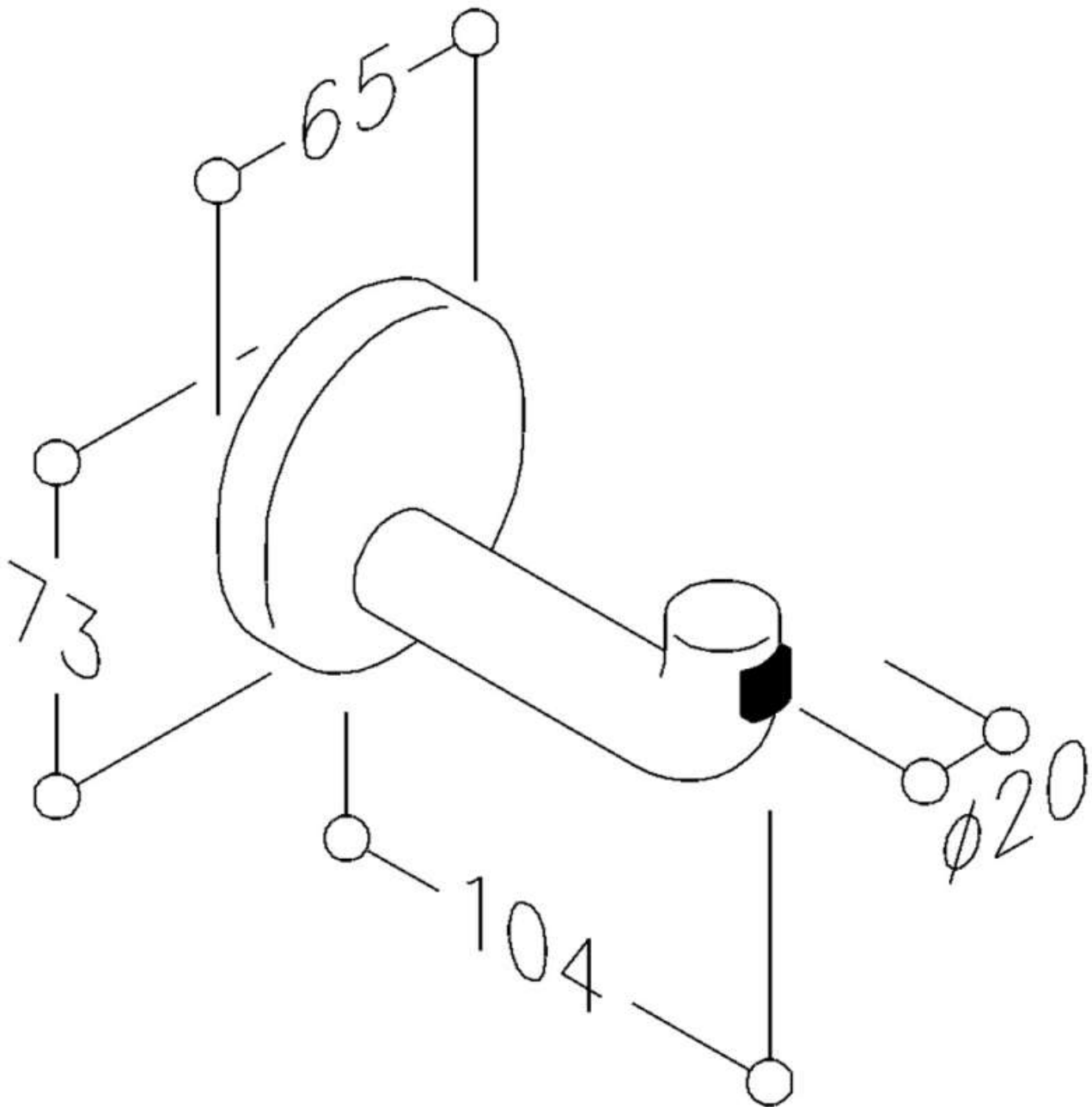


PATÈRE SIMPLE BUTOIR DE PORTE

NORMBAU

NORMBAU
PASSION FOR CARE



<https://www.quincabox.fr/patere-butoir-de-porte-p60686>



Tel : 02 43 30 41 38

Fax : 02 43 30 26 16

www.quincabox.fr