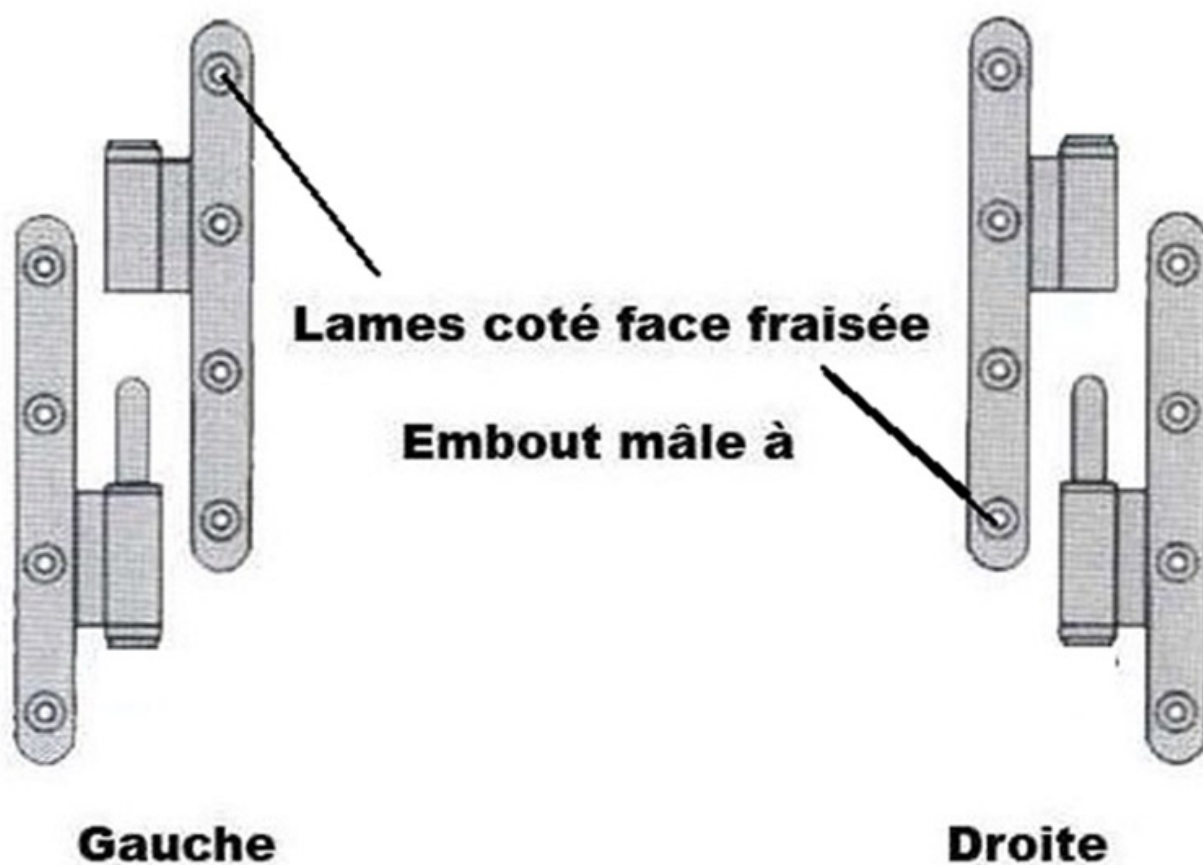
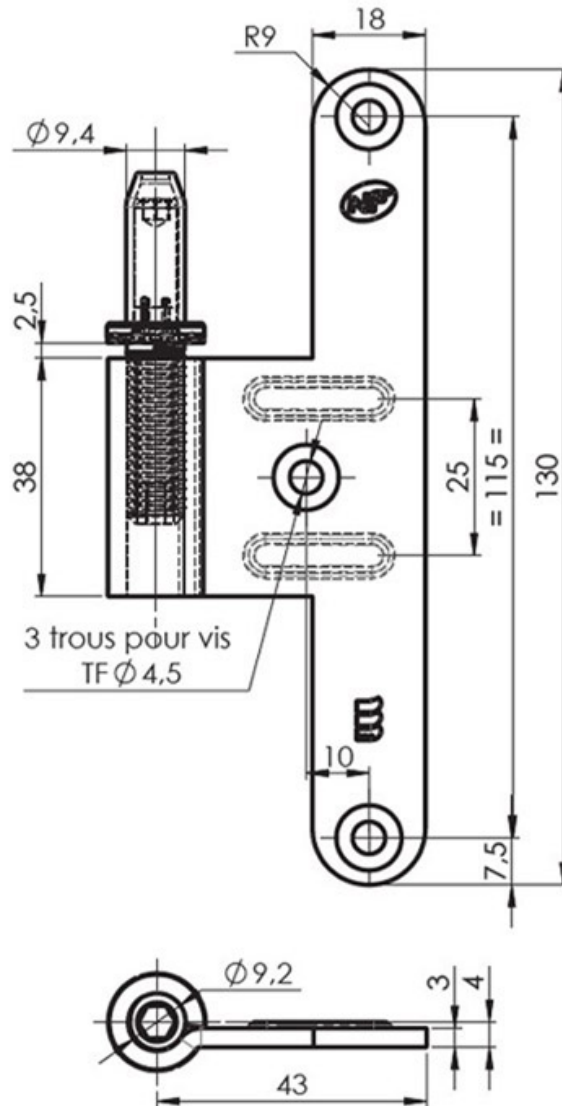


SENS D'UNE PAUMELLE



<https://www.quincabox.fr/paumelle-universelle-bois-6055-p63885>

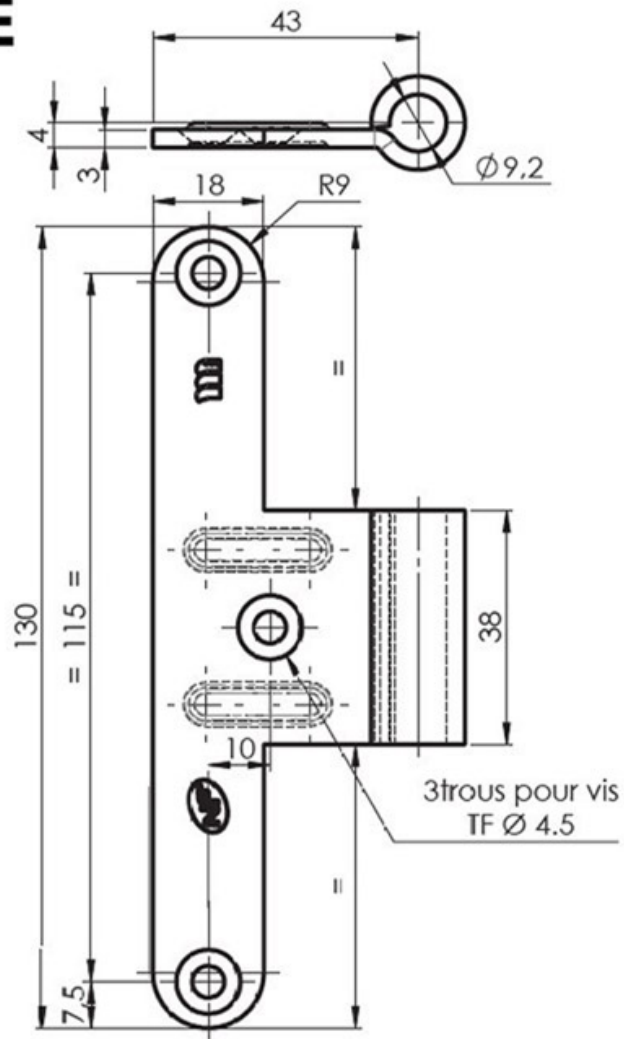
MALE



<https://www.quincabox.fr/paumelle-universelle-bois-6055-p63885>



FEMELLE



<https://www.quincabox.fr/paumelle-universelle-bois-6055-p63885>



Tel : 02 43 30 41 38

Fax : 02 43 30 26 16

www.quincabox.fr