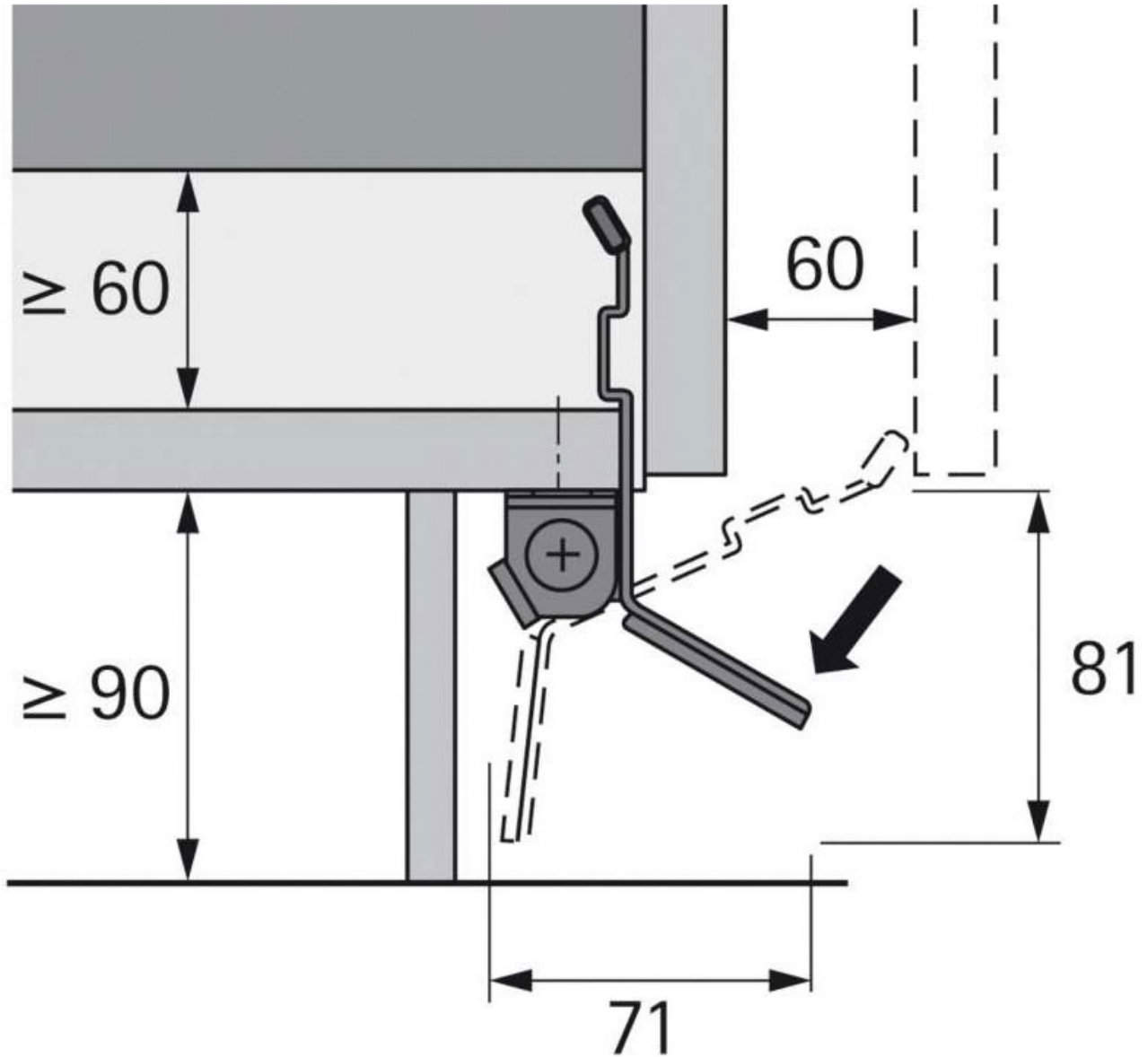


# PÉDALE POUR POUBELLE COULISSANTE

WESCO



<https://www.quincabox.fr/pedale-pour-poubelle-coulissante-p58908>



Tel : 02 43 30 41 38

Fax : 02 43 30 26 16

[www.quincabox.fr](http://www.quincabox.fr)