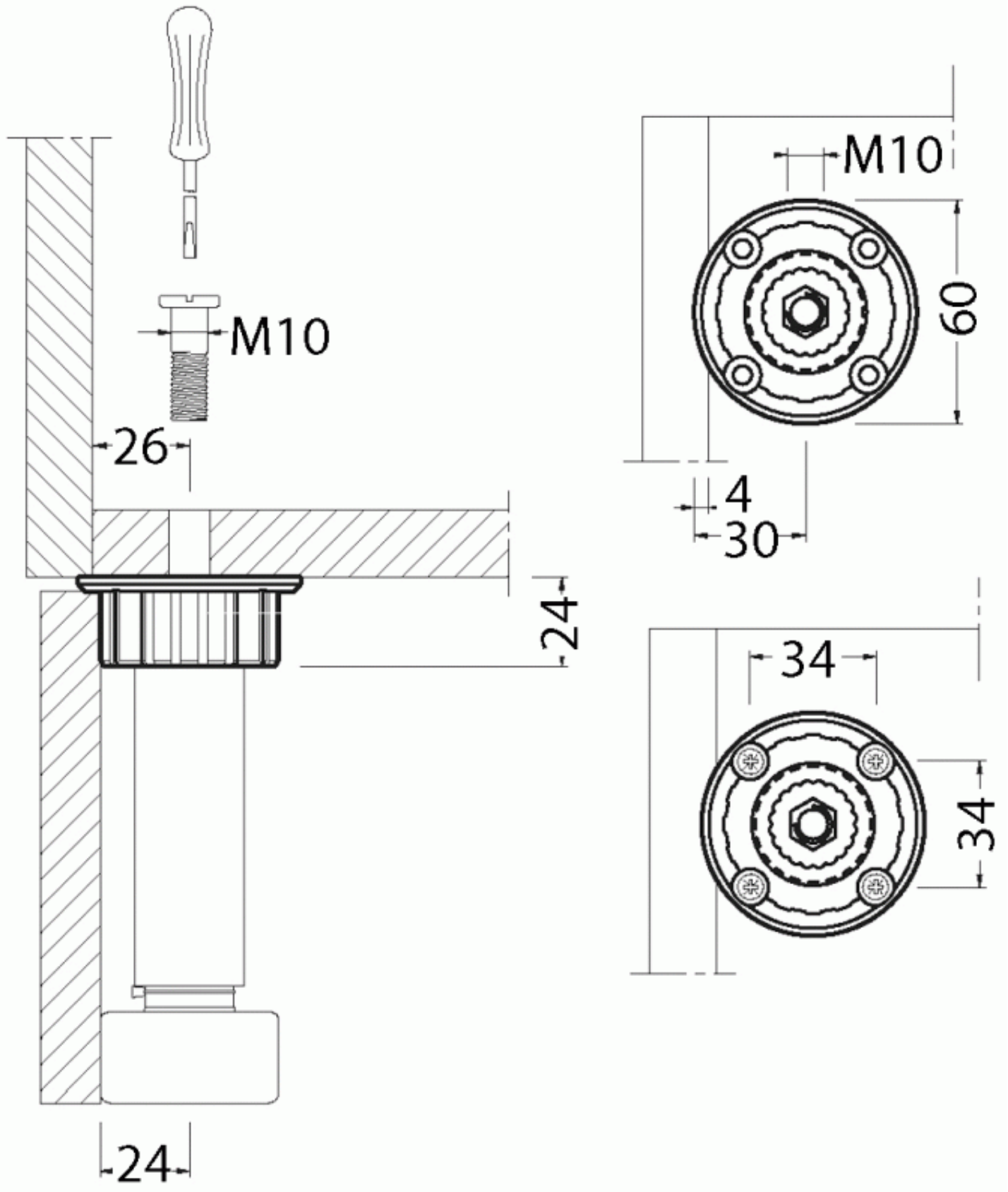


PIED ABS Ø28

CAMAR



<https://www.quincabox.fr/pied-abs-diam28-p739>



Tel : 02 43 30 41 38

Fax : 02 43 30 26 16

www.quincabox.fr