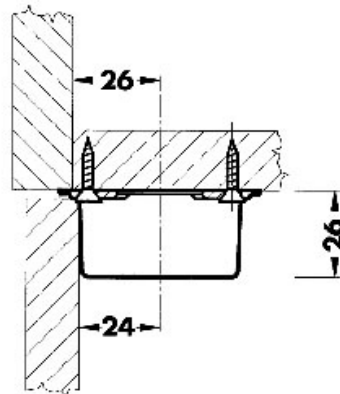
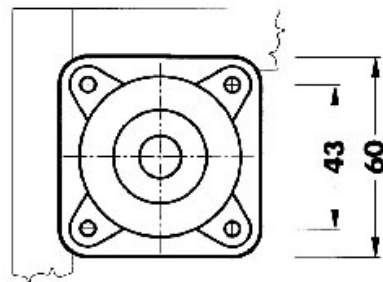


PIED ZINGUÉ Ø28

CAMAR



<https://www.quincabox.fr/pied-acier-diam28-avec-embase-p13>



Tel : 02 43 30 41 38

Fax : 02 43 30 26 16

www.quincabox.fr