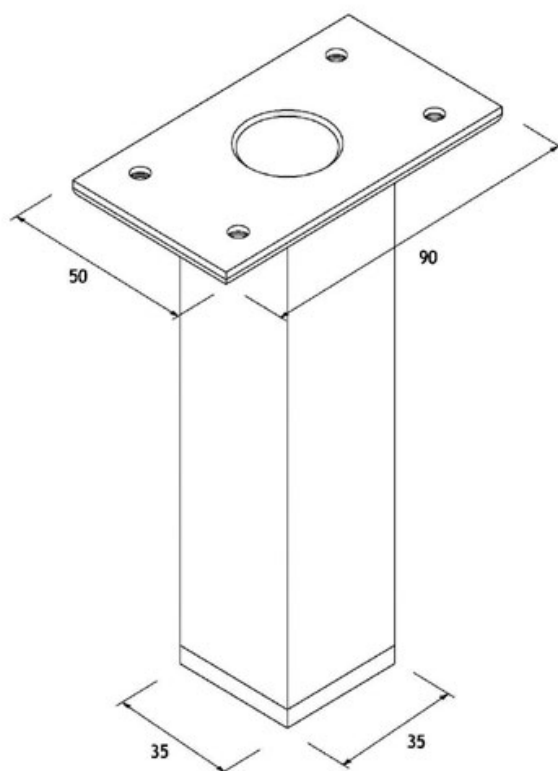


PIED CARRÉ ALU 35X35

OPES



<https://www.quincabox.fr/pied-carre-alu-35x35-p8149>



Tel : 02 43 30 41 38

Fax : 02 43 30 26 16

www.quincabox.fr