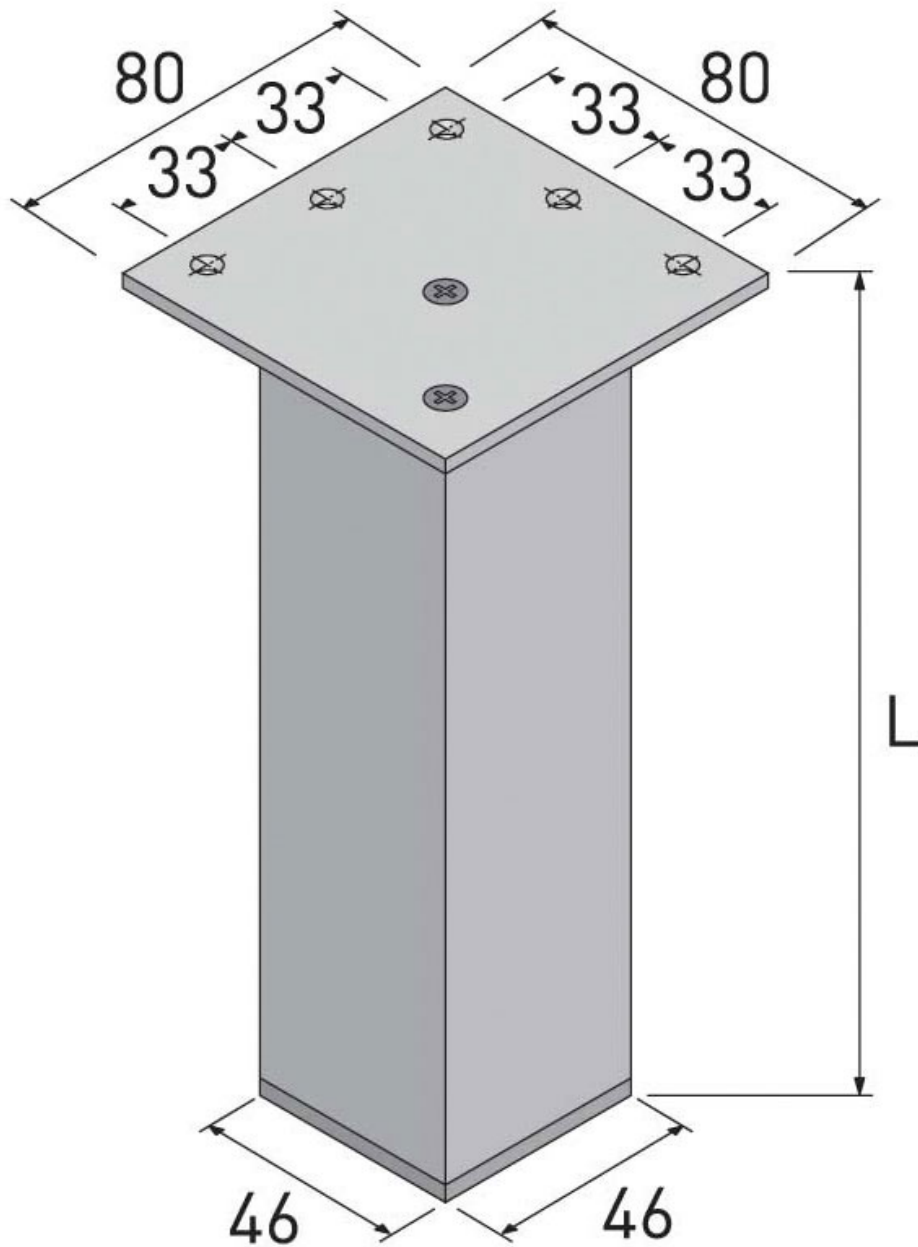


PIED CARRÉ ALU 46X46

HETTICH



<https://www.quincabox.fr/pied-carre-alu-46x46-p42324>



Tel : 02 43 30 41 38

Fax : 02 43 30 26 16

www.quincabox.fr