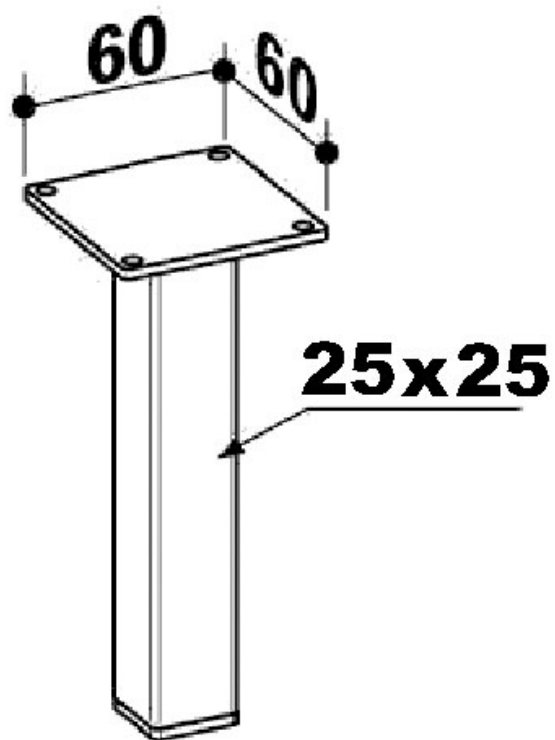


# PIED CARRÉ MÉTAL 25X 25

ITAR



<https://www.quincabox.fr/pied-carre-metal-25x-25-p658>



Tel : 02 43 30 41 38

Fax : 02 43 30 26 16

[www.quincabox.fr](http://www.quincabox.fr)