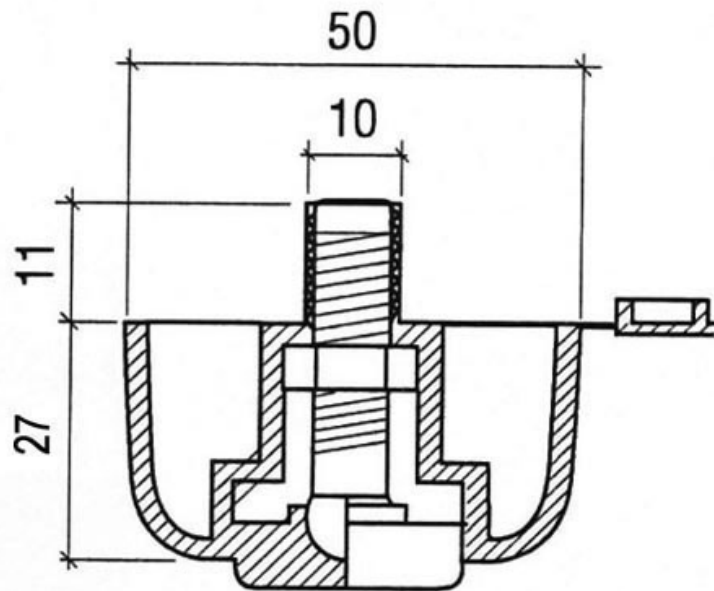


PIED DE MEUBLE Ø50

ITAR



<https://www.quincabox.fr/pied-de-meuble-o50-p2354>



Tel : 02 43 30 41 38

Fax : 02 43 30 26 16

www.quincabox.fr