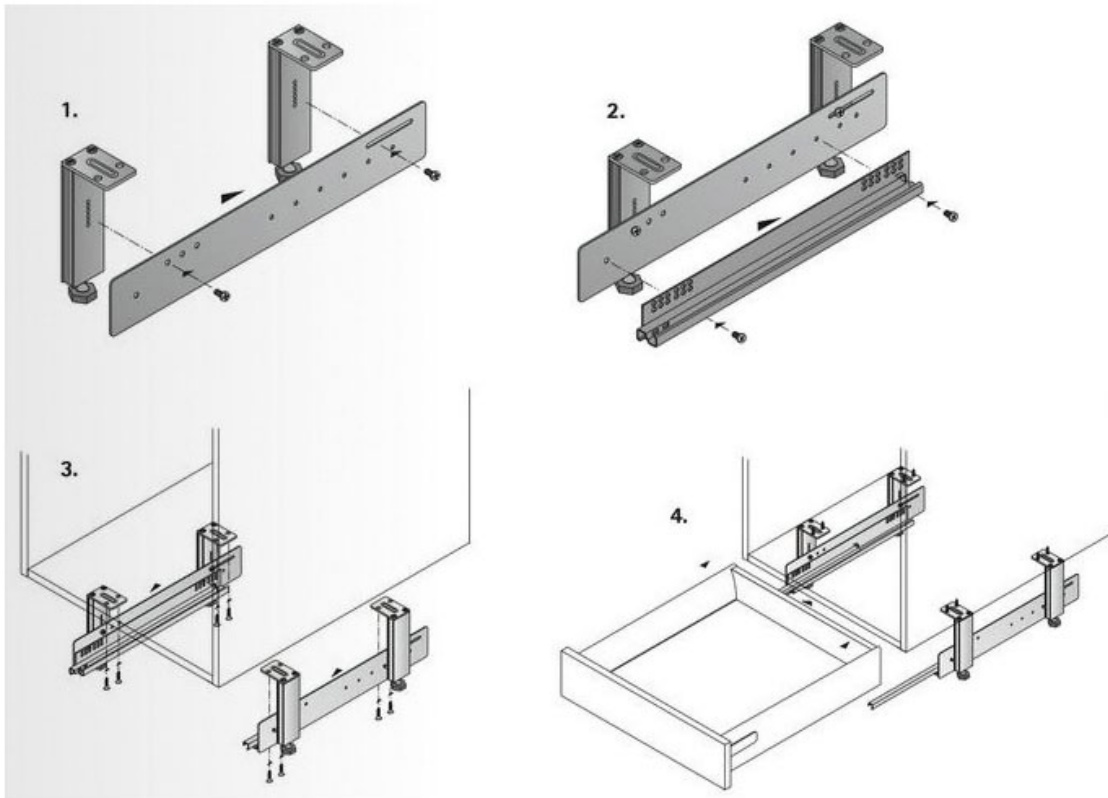


PIED DE MEUBLE POUR TIROIR DE SOCLE

HETTICH



<https://www.quincabox.fr/pied-de-meuble-pour-tiroir-de-socle-p29303>



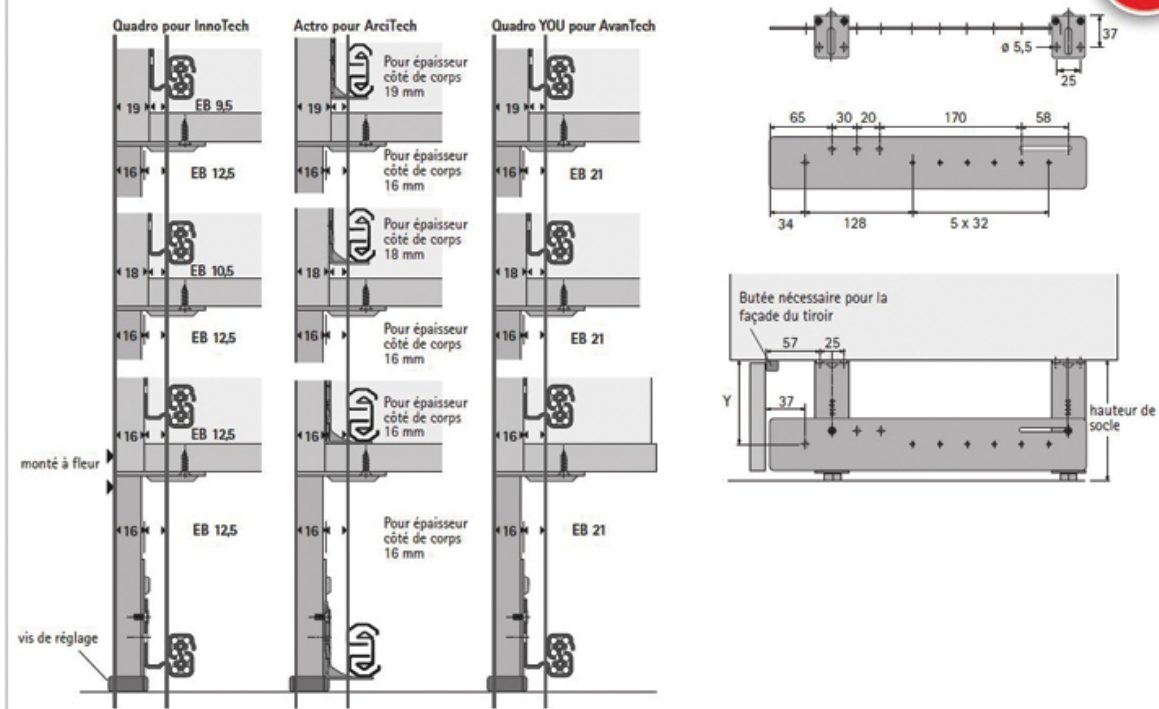
Tel : 02 43 30 41 38

Fax : 02 43 30 26 16

www.quincabox.fr

Dimensions d'installation

NOUVEAU



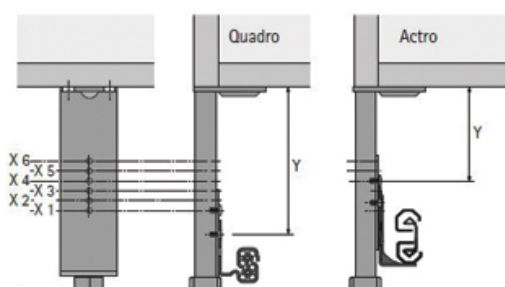
<https://www.quincabox.fr/pied-de-meuble-pour-tiroir-de-socle-p29303>

PIED DE MEUBLE POUR TIROIR DE SOCLE

HETTICH



Dimensions d'installation



Utilisation ArciTech, hauteur 94 mm: Point de fixation X 4 - X 6 utile
Utilisation ArciTech, hauteur 126 mm: Point de fixation X 4 - X 5 utile
Utilisation InnoTech, hauteur 70 mm: Point de fixation X 1 - X 6 utile
Utilisation AvanTech YOU, hauteur 101 mm: Point de fixation X 2 - X 6 utile

Point de fixation	Cote Y pour une hauteur de socle de 150 mm
X 6	78,5
X 5	83,5
X 4	88,5
X 3	93,5
X 2	98,5
X 1	103,5

<https://www.quincabox.fr/pied-de-meuble-pour-tiroir-de-socle-p29303>



Tel : 02 43 30 41 38

Fax : 02 43 30 26 16

www.quincabox.fr