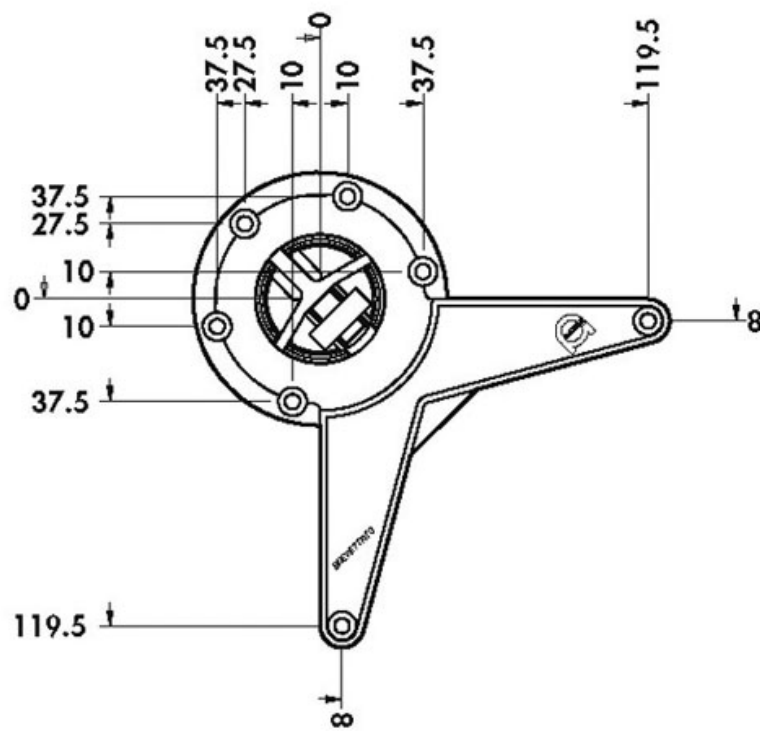


PIED DE TABLE ALUMINIUM CANNELE Ø60

CAMAR



<https://www.quincabox.fr/pied-de-table-aluminium-cannele-o60-p677>



Tel : 02 43 30 41 38

Fax : 02 43 30 26 16

www.quincabox.fr