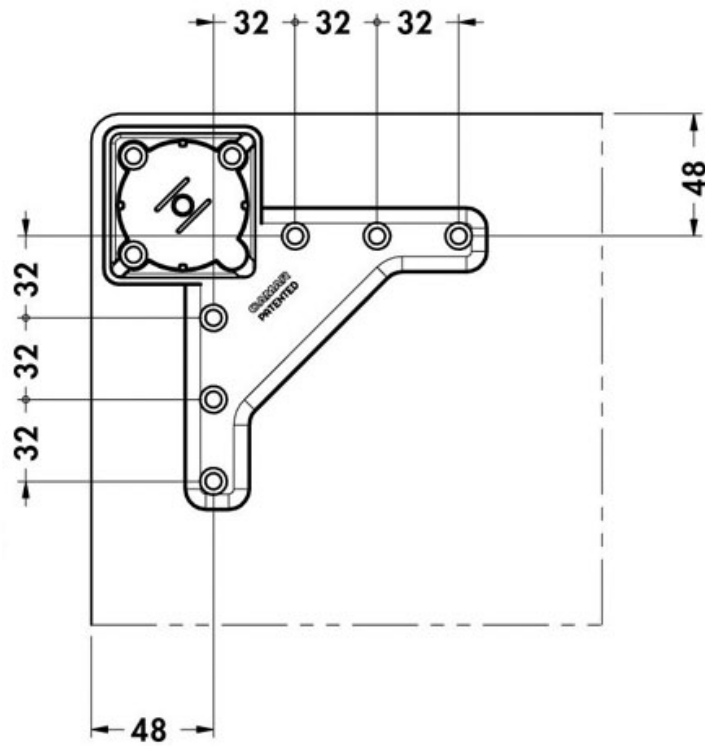


PIED DE TABLE CARRÉ ALUMINIUM CANNELE

CAMAR



<https://www.quincabox.fr/pied-de-table-carre-aluminium-cannele-p6932>



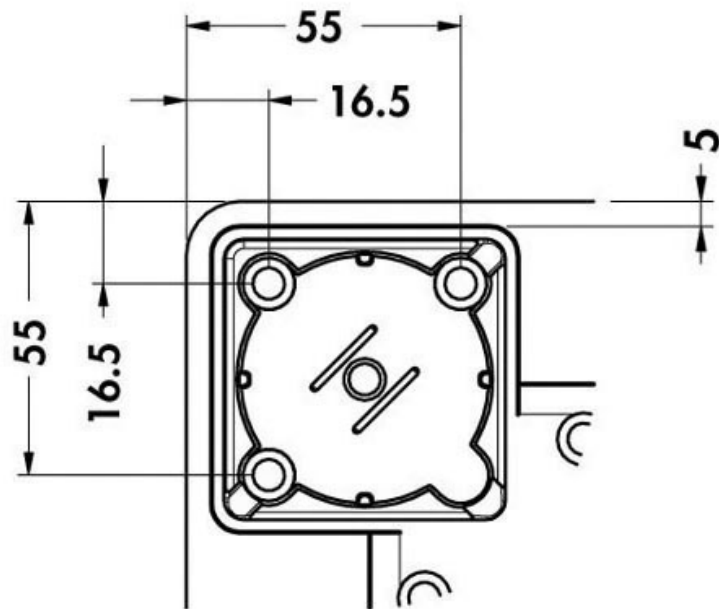
Tel : 02 43 30 41 38

Fax : 02 43 30 26 16

www.quincabox.fr

PIED DE TABLE CARRÉ ALUMINIUM CANNELE

CAMAR



<https://www.quincabox.fr/pied-de-table-carre-aluminium-cannele-p6932>



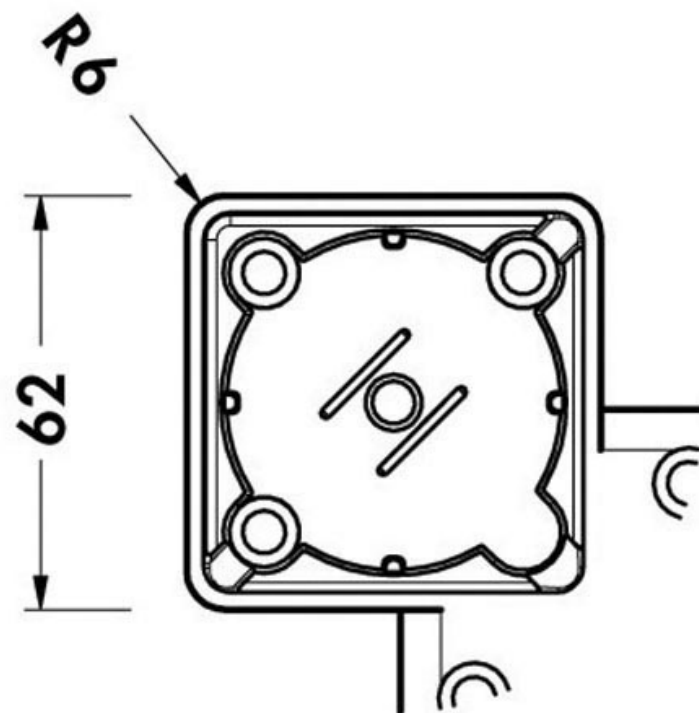
Tel : 02 43 30 41 38

Fax : 02 43 30 26 16

www.quincabox.fr

PIED DE TABLE CARRÉ ALUMINIUM CANNELE

CAMAR



<https://www.quincabox.fr/pied-de-table-carre-aluminium-cannele-p6932>



Tel : 02 43 30 41 38

Fax : 02 43 30 26 16

www.quincabox.fr