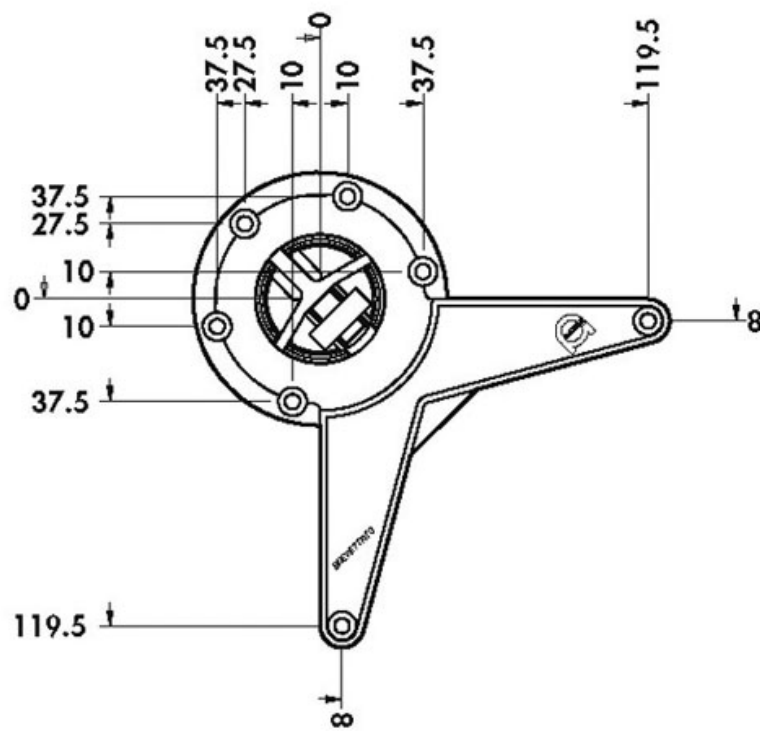


# PIED DE TABLE MÉTALLIQUE Ø60

CAMAR



<https://www.quincabox.fr/pied-de-table-metallique-o60-p682>



Tel : 02 43 30 41 38

Fax : 02 43 30 26 16

[www.quincabox.fr](http://www.quincabox.fr)