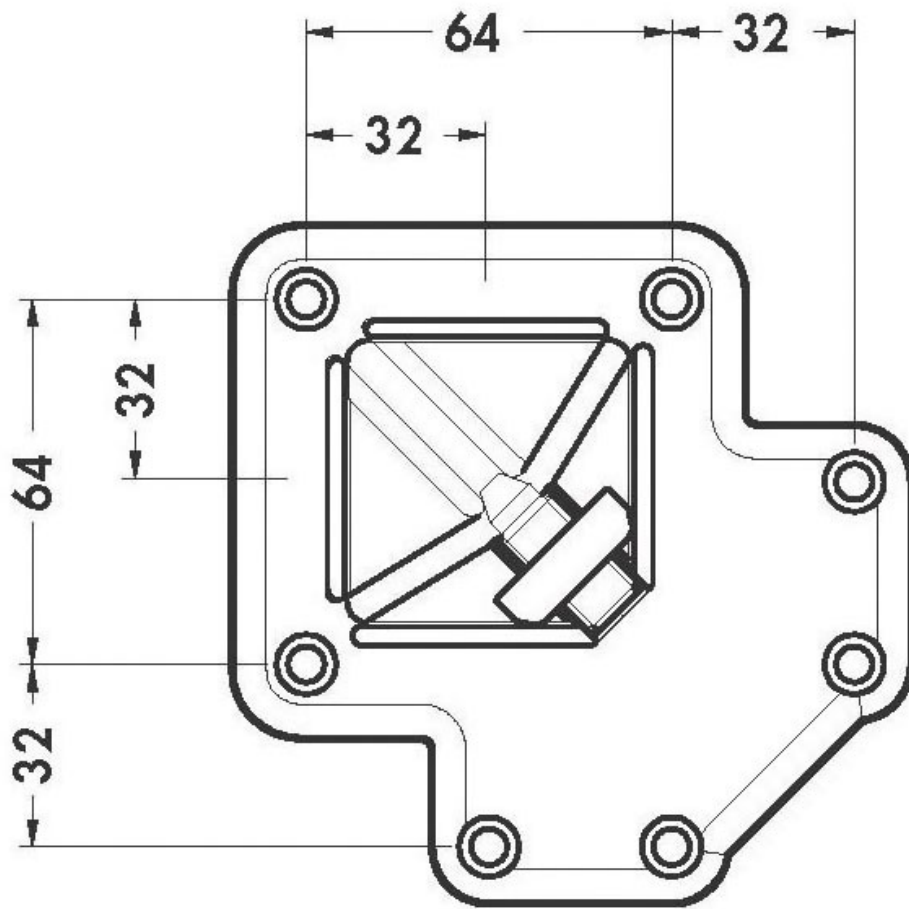


PIED DE TABLE CARRÉ QUADRA 60X60

CAMAR



<https://www.quincabox.fr/pied-de-table-quadra-p11074>



Tel : 02 43 30 41 38

Fax : 02 43 30 26 16

www.quincabox.fr