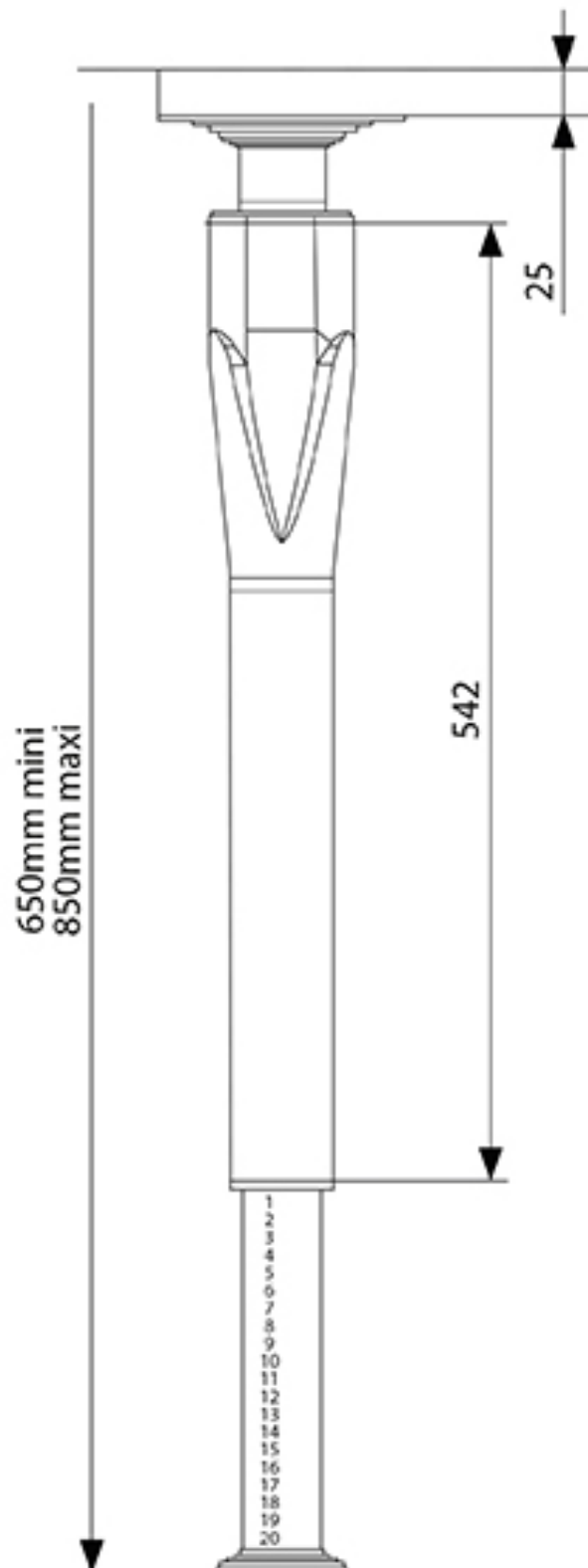


PIED TRIANGLE TÉLESCOPIQUE

ITAR



<https://www.quincabox.fr/pied-triangle-telescopique--p60189>



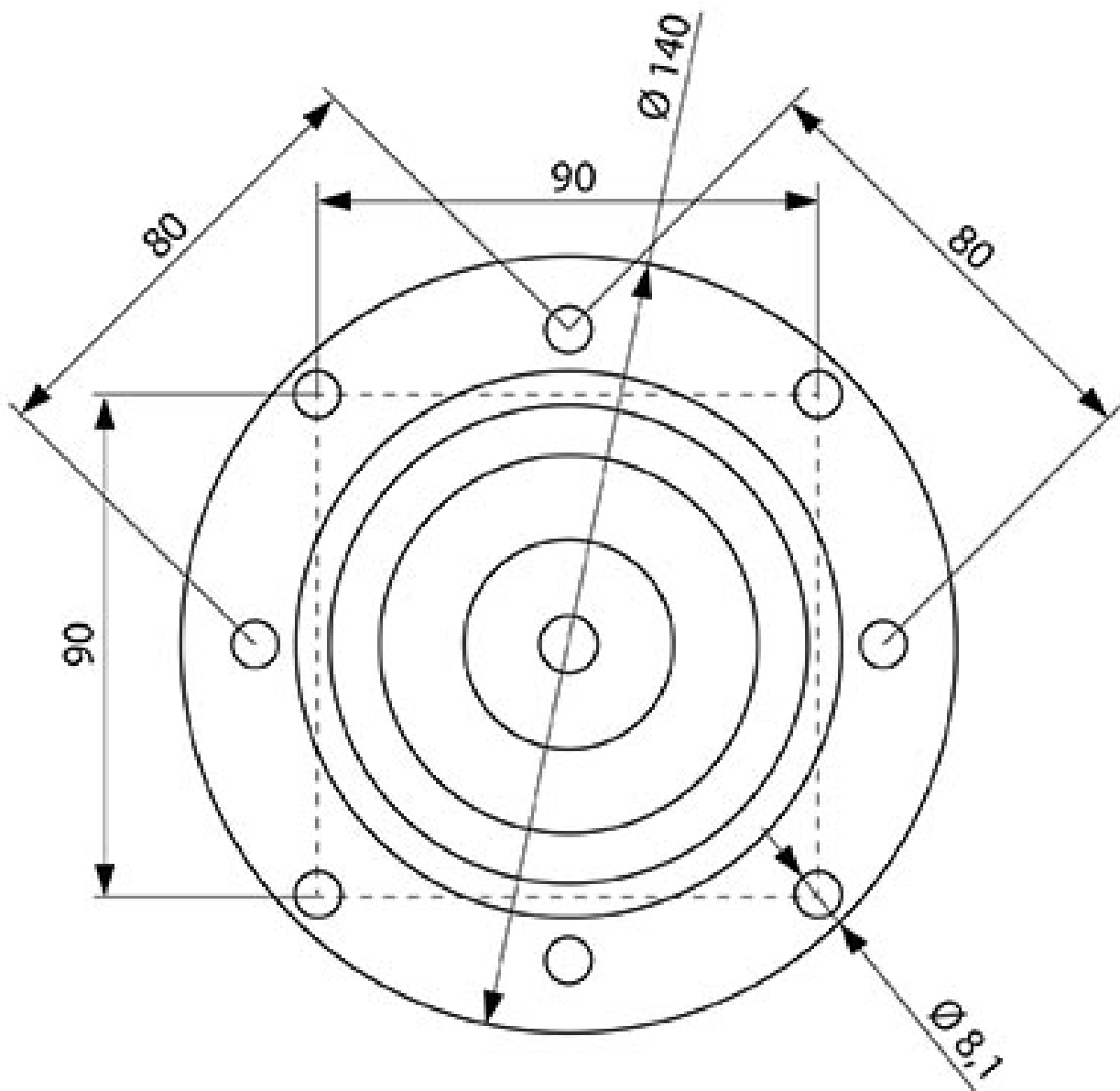
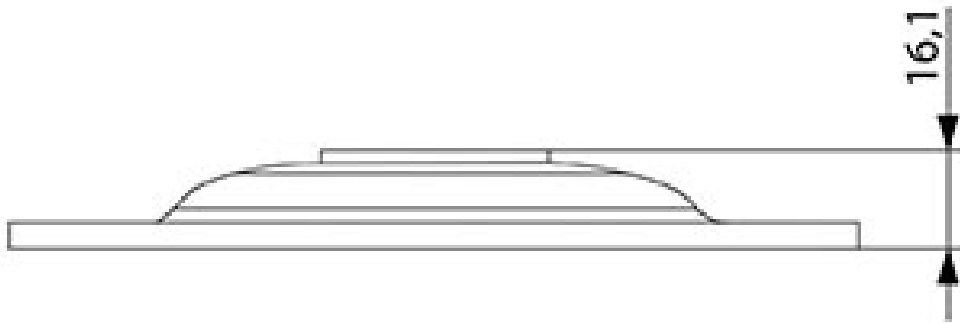
Tel : 02 43 30 41 38

Fax : 02 43 30 26 16

www.quincabox.fr

PIED TRIANGLE TÉLESCOPIQUE

ITAR



<https://www.quincabox.fr/pied-triangle-telescopique--p60189>



Tel : 02 43 30 41 38

Fax : 02 43 30 26 16

www.quincabox.fr