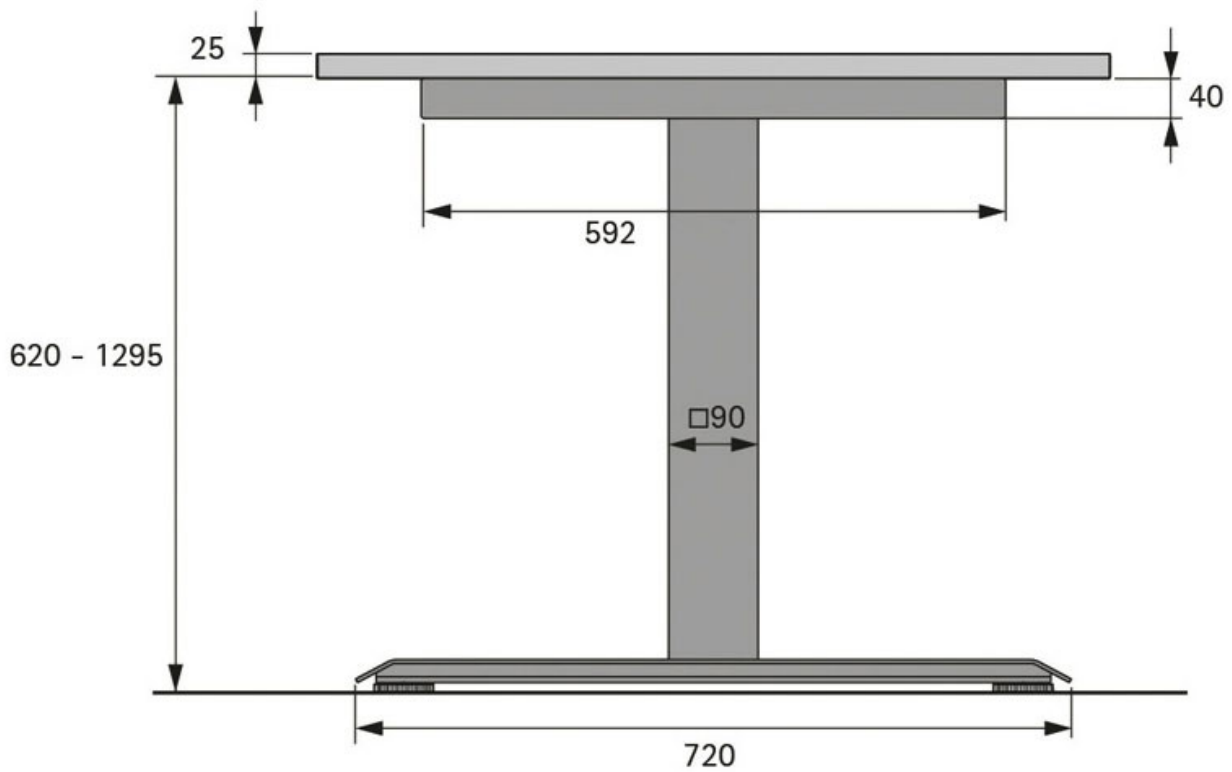


PIETEMENT DE BUREAU / TABLE MOTORISÉ LEGADRIVE

HETTICH



<https://www.quincabox.fr/pietement-de-bureau---table-motorise-legadrive-p57217>



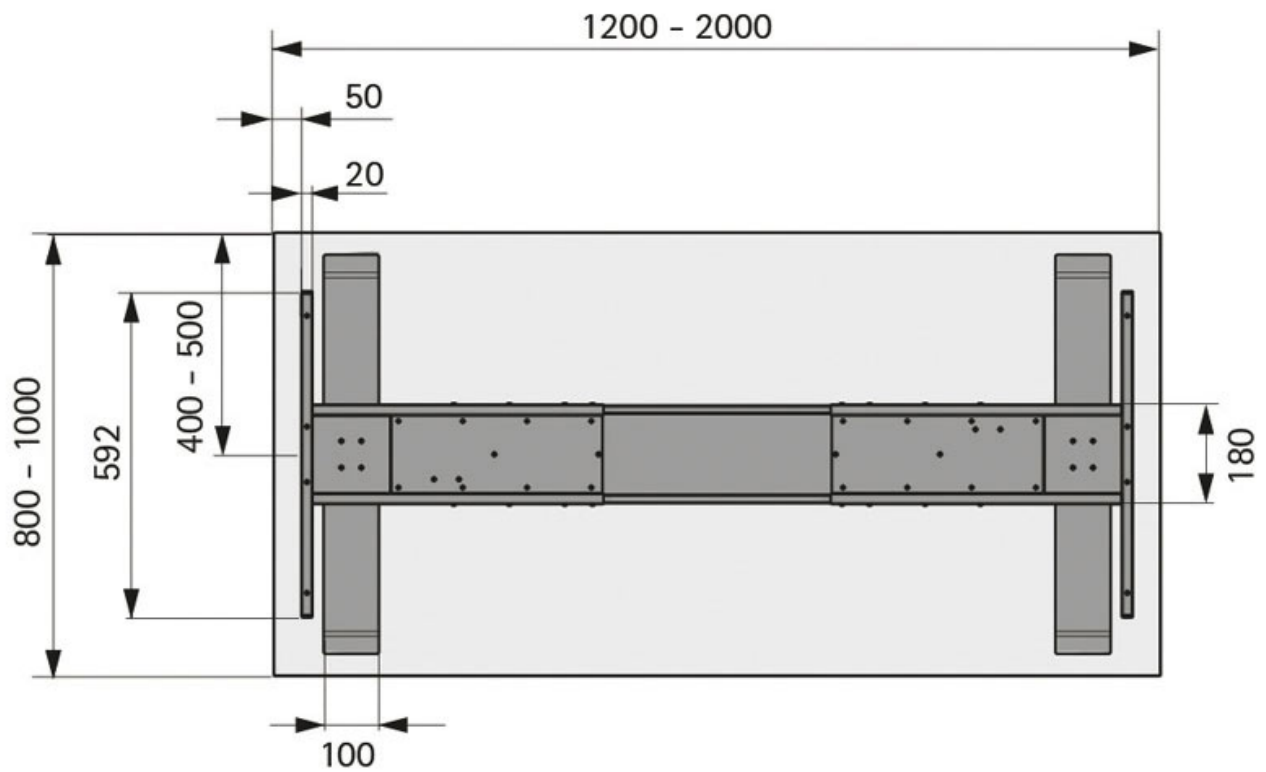
Tel : 02 43 30 41 38

Fax : 02 43 30 26 16

www.quincabox.fr

PIEtement DE BUREAU / TABLE MOTORISÉ LEGADRIVE

HETTICH



<https://www.quincabox.fr/piement-de-bureau---table-motorise-legadrive-p57217>



Tel : 02 43 30 41 38

Fax : 02 43 30 26 16

www.quincabox.fr