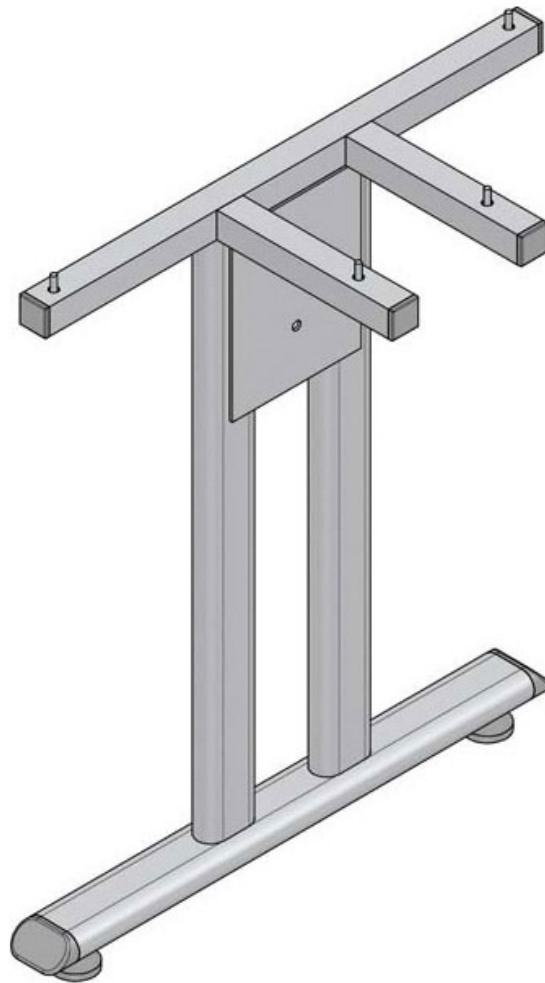


# PIÈTEMENT POUR RETOUR DE BUREAU

ITAR



<https://www.quincabox.fr/piement-pour-retour-de-bureau-p58497>



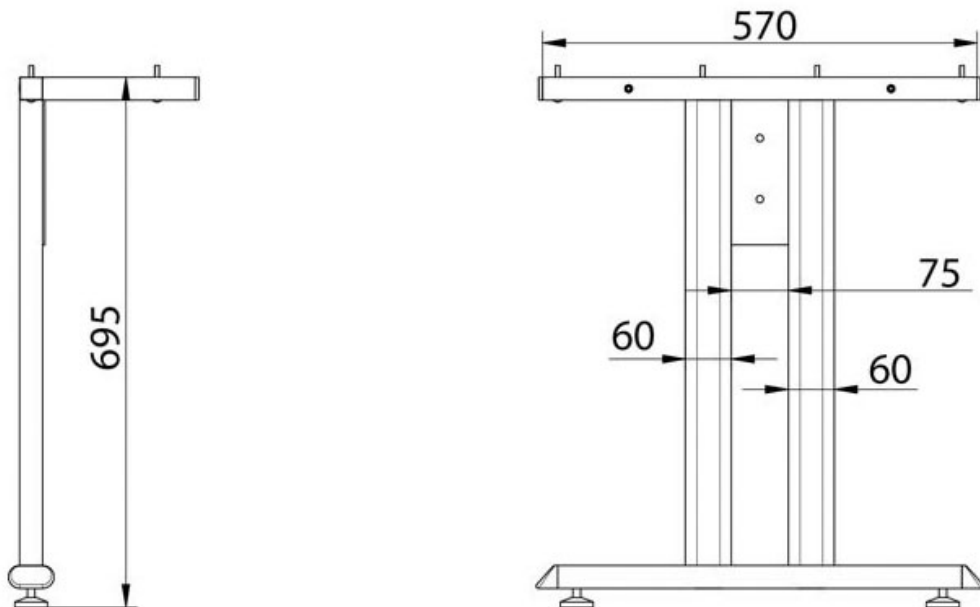
Tel : 02 43 30 41 38

Fax : 02 43 30 26 16

[www.quincabox.fr](http://www.quincabox.fr)

# PIÈTEMENT POUR RETOUR DE BUREAU

ITAR



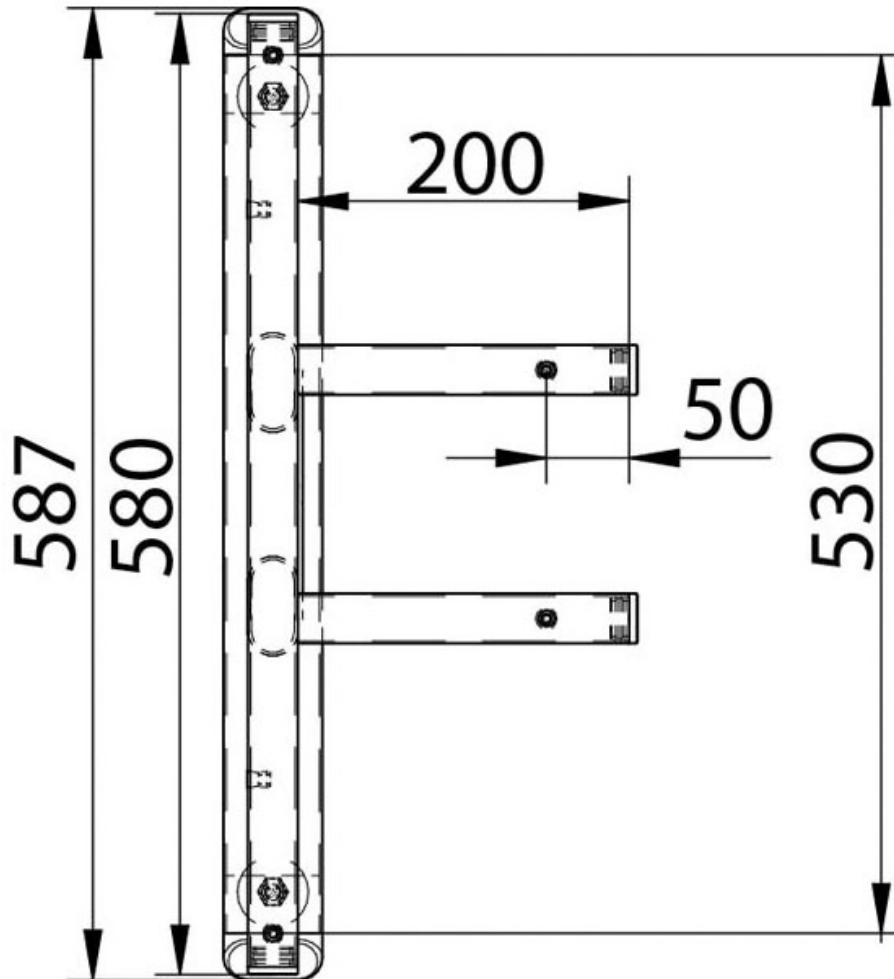
<https://www.quincabox.fr/piement-pour-retour-de-bureau-p58497>



Tel : 02 43 30 41 38

Fax : 02 43 30 26 16

[www.quincabox.fr](http://www.quincabox.fr)



<https://www.quincabox.fr/piement-pour-retour-de-bureau-p58497>