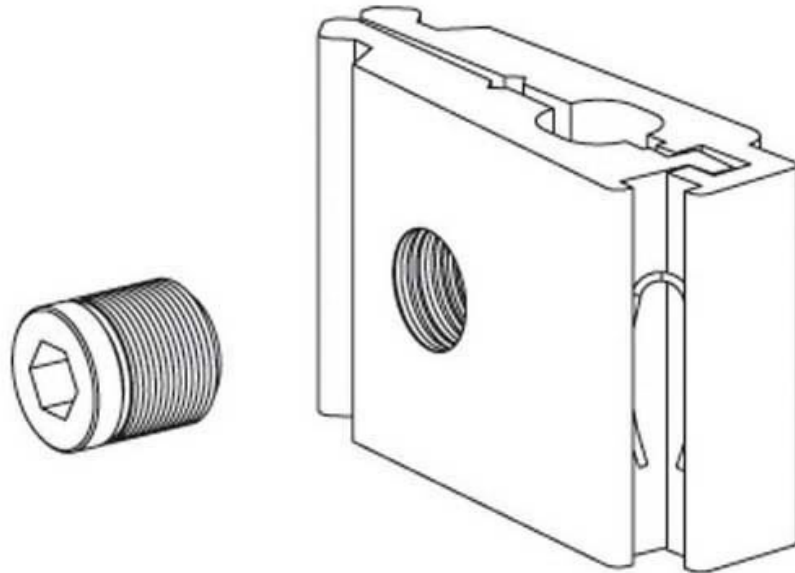


# PINCE D'ASSEMBLAGE POUR TRAVERSE 46 X 19

SOFADI



<https://www.quincabox.fr/pince-d-assemblage-pour-traverse-46-x-19-p10388>



Tel : 02 43 30 41 38

Fax : 02 43 30 26 16

[www.quincabox.fr](http://www.quincabox.fr)