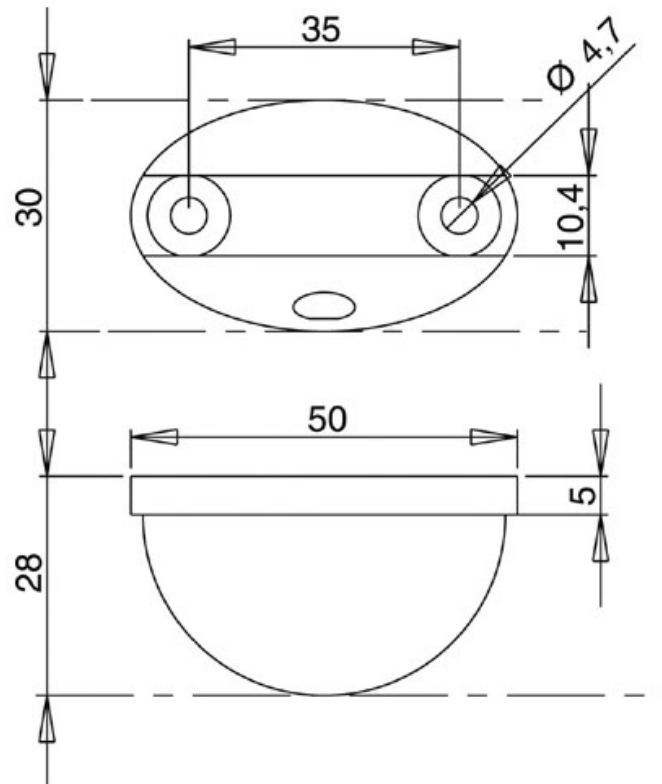


PINCE MILLENIUM

ADLER



<https://www.quincabox.fr/pince-millennium-p7474>



Tel : 02 43 30 41 38

Fax : 02 43 30 26 16

www.quincabox.fr