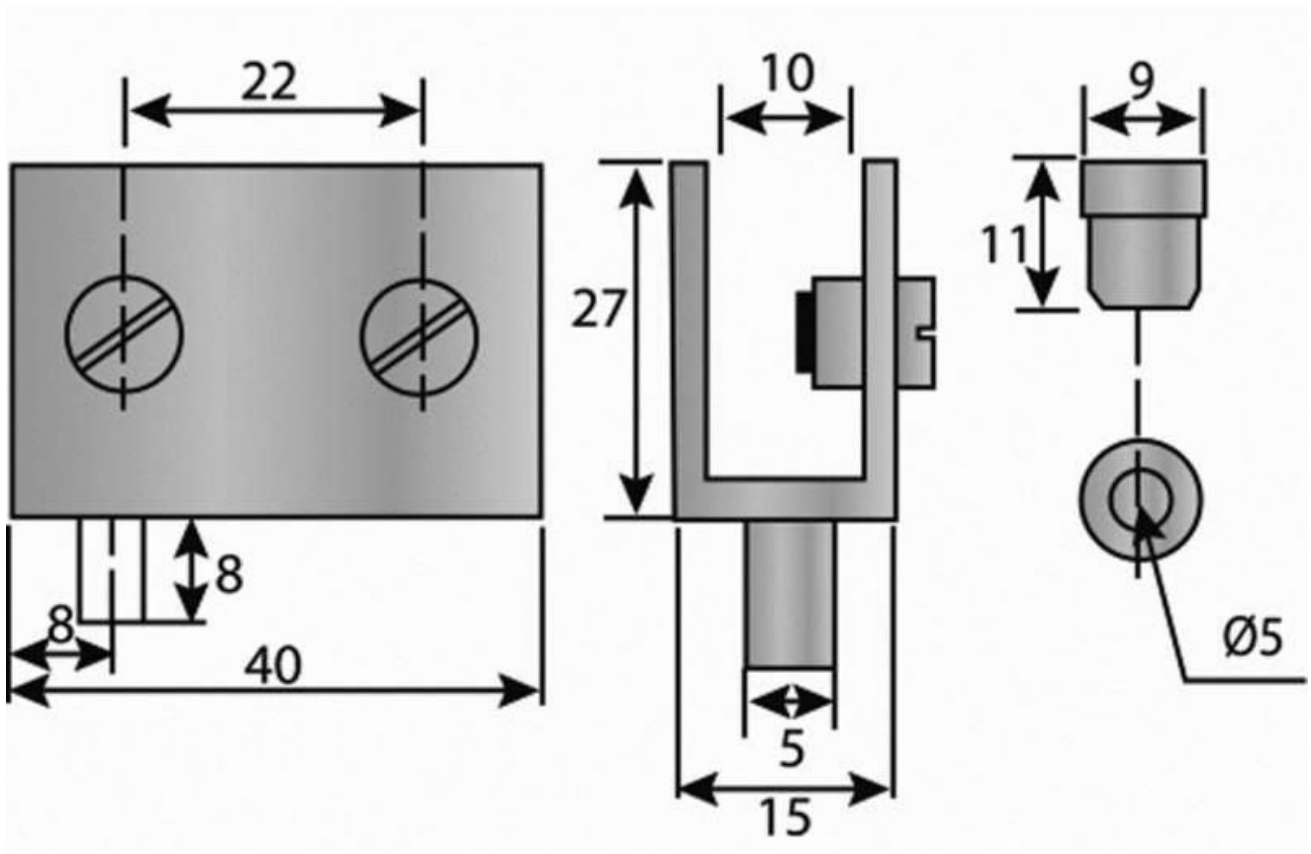


PIVOT PORTE VERRE

ITAR



<https://www.quincabox.fr/pivot-porte-verre-p30991>



Tel : 02 43 30 41 38

Fax : 02 43 30 26 16

www.quincabox.fr